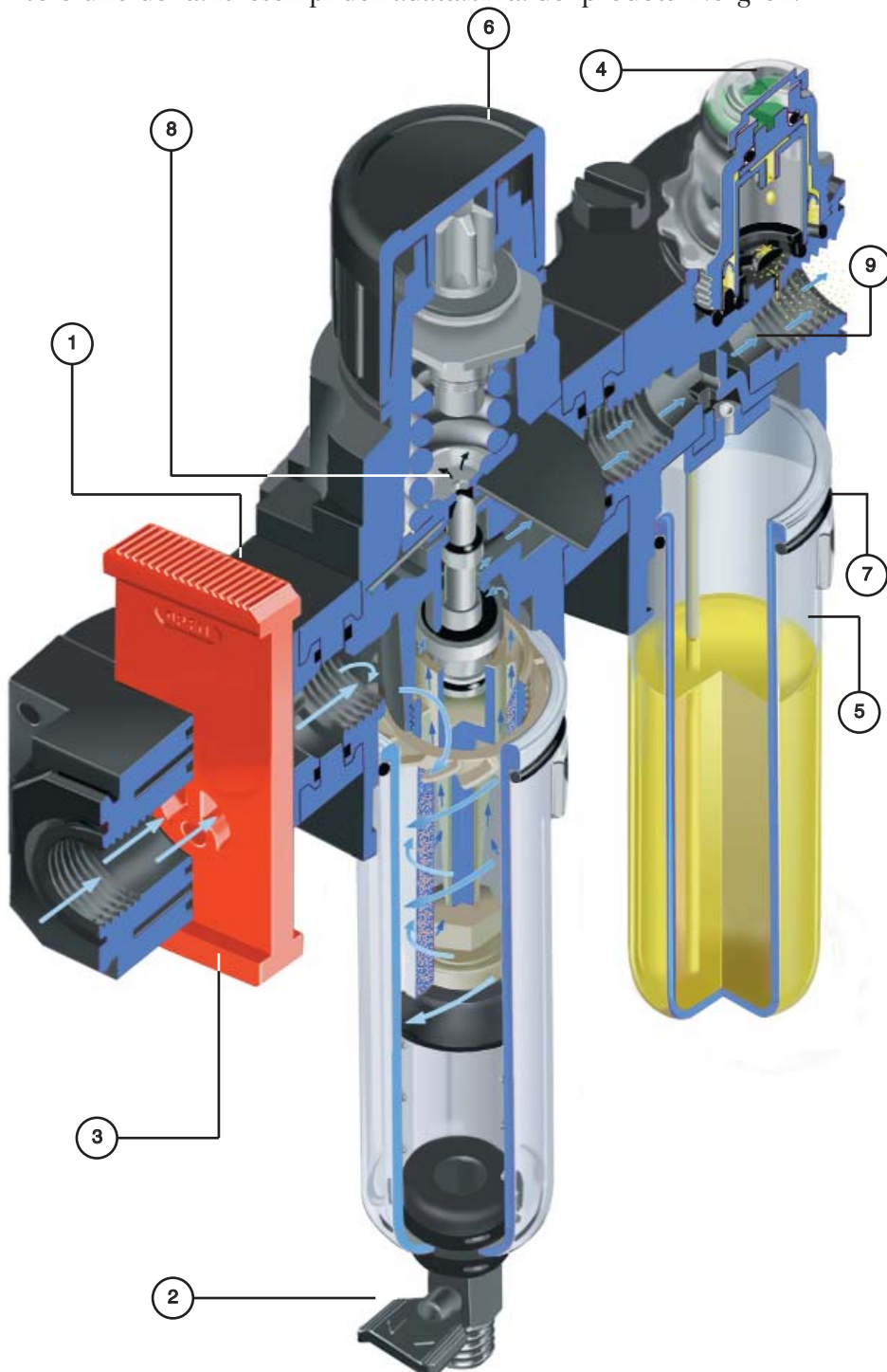


# Excelon

Excelon è un sistema per il trattamento dell'aria completamente nuovo realizzato da Norgren.

Sebbene abbia connessioni filettate, grazie al sistema di collegamento quikclamp, le unità Excelon possono essere utilizzate singolarmente, o se richiesto, in assiemi modulari.

E' solo uno dei tanti esempi dell'adattabilità dei prodotti Norgren.



**1** NUOVO SISTEMA DI CONNESSIONE QUIKCLAMP BREVETTATO

Assemblaggio semplice e rapido di accessori e unità combinate.

**2** NUOVO SCARICO MANUALE BREVETTATO A UN QUARTO DI GIRO.

Funzionamento semplificato a 1/4 di giro. Uscita tubo filettata.

**3** NUOVA VALVOLA DI ESCLUSIONE BREVETTATA

3/2 con scarico filettato e lama bloccabile per un sicuro isolamento del sistema.

**4** NUOVA CUPOLA DI REGOLAZIONE DEL LUBRIFICATORE

Totale visibilità a 360° e regolazione a cacciavite per una facile impostazione della quantità d'olio. Disponibile nella versione antimanomissione.

**5** TAZZE CON ATTACCO A BAIONETTA

Semplice rimozione per la manutenzione di routine. Dispositivo di blocco per evitare la rimozione in pressione.

**6** MANOPOLA DI REGOLAZIONE CON BLOCCO

Può essere dotata di coperchio antimanomissione.

**7** 'O' RINGS RITENUTI

**8** VALVOLA BILANCIATA

Per caratteristiche di regolazione ottimizzate.

**9** SENSORE PER LUBRIFICATORE

Consente di mantenere una densità d'olio costante con portata variabile.

PIU' moltissime NUOVE caratteristiche e accessori.

# Sistema Modulare Excelon Unità Combinate

Filtri/regolatori e lubrificatori

G $\frac{1}{4}$  a G $\frac{1}{2}$



Le combinazioni comprendono: filtro/regolatore e lubrificatore a micronebbia completo di valvola di esclusione con scarico, manometro e staffe di montaggio.

Massima efficienza nella rimozione di acqua e particelle.

Tazze con attacco a baionetta.

Manopola di regolazione con blocco, disponibile anche nella versione antimanomissione.

Visibilità completa (360°) grazie alla cupola trasparente del lubrificatore per una facile regolazione della quantità d'olio.

Lubrificatore a micronebbia per applicazioni pneumatiche generiche.

## Caratteristiche tecniche

Fluido:

Aria compressa

Massima pressione d'ingresso:

Trasparente & tazza protetta: 10 bar  
Metallica: 17 bar

Temperatura ambiente:

Tazze trasparenti e protette:

da -20°C a +50°C

Consultare il nostro Servizio Tecnico per applicazioni inferiori a +2 °C

## Materiali

BL72, FL72:

Tazza in policarbonato standard, tazza in zinco opzionale. Corpo in zinco. Materiali elastomerici in neoprene, e nitrile Geolast. Lente dell'indicatore del livello del liquido in nylon per tazze metalliche.

Filtro/regolatore: Coperchio in acetale.

Elemento in polipropilene sinterizzato.

Valvola in ottone.

Lubrificatore: Cupola trasparente in nylon.

BL73:

Coperchio in alluminio, valvola in ottone. Elemento in plastica sinterizzata. Corpo in alluminio, tazza, indicatore di livello e cupola di regolazione in nylon trasparente, elastomeri neoprenici e nitrilici.

	Connessione	Elemento (µm)	Tazza	Campo regolazione (bar)	kg	Esercizio	Modello Auto *	Manuale **
Combinazioni	G1/4	40	Trasparente	0,3 ... 10	1,65	Scarico delle sovrappressioni	BL72-201GA	BL72-221G
	G3/8	40	Trasparente	0,3 ... 10	2,26	Scarico delle sovrappressioni	BL73-301G	BL73-321G
	G1/2	40	Trasp. protetta	0,3 ... 10	3,55	Scarico delle sovrappressioni	BL74-401G	BL74-421G
Combinazioni filtro/regolatore e lubrificatore	G1/4	40	Trasparente	0,3 ... 10	1,67	Scarico delle sovrappressioni	BL72-208GA	BL72-228G
	G3/8	40	Trasparente	0,3 ... 10	1,67	Scarico delle sovrappressioni	BL72-308GA	BL72-328G
	G3/8	40	Trasparente	0,3 ... 10	2,26	Scarico delle sovrappressioni	BL73-308G	BL73-328G
	G1/2	40	Trasparente	0,3 ... 10	2,26	Scarico delle sovrappressioni	BL73-408G	BL73-428G
	G1/2	40	Trasp. protetta	0,3 ... 10	3,50	Scarico delle sovrappressioni	BL74-408G	BL74-428G
Combinazioni filtro e lubrificatore	G1/4	40	Trasparente		1,95		FL72-208GA	FL72-228G
	G3/8	40	Trasparente		1,95		FL72-308GA	FL72-328G

\* Per il modello con tazza metallica sostituire con '5' il 7° digit es. BL73-351G \*\* Per il modello con tazza metallica sostituire con '6' il 7° digit es. BL72-261G

## Modelli alternativi

Unità	Sostituire con	Scarico	Sostituire con
Combinazione Filtro/regolatore e lubrificatore	B	Scarico automatico, tazza lunga (solo 72)	A
Combinazione Filtro-lubrificatore	F		
Serie	Sostituire con	Accessori	Sostituire con
72	2	Valvola intercettazione, manometro e staffe	1
73	3	Valvola intercettazione e manometro	2
74	4	Valvola intercettazione e staffe	3
		Valvola intercettazione	4
		Manometro e staffe	5
		Manometro	6
		Staffe	7
		Nessuno	8
Connessione	Sostituire con	Unità	Sostituire con
1/4	2	Lubrificatore micronebbia e Filtro o Filtro/regolatore con scarico automatico*	0
3/8	3	Lubrificatore nebbia e Filtro o Filtro/regolatore con scarico automatico	1
1/2	4	Lubri. micron. e Filtro o Filtro/reg. con scarico man.	2
3/4	6	Lubri. nebbia e Filtro o Filtro/reg. con scarico man.	3
		Lubrificatore micronebbia e Filtro o Filtro/regolatore con scarico automatico e tazza metallica	5
		Lubrificatore nebbia e Filtro o Filtro/regolatore con scarico automatico e tazza metallica	6
		Lubrificatore micronebbia e Filtro o Filtro/regolatore con scarico manuale e tazza metallica	7
		Lubrificatore nebbia e Filtro o Filtro/regolatore con scarico manuale e tazza metallica	8

\* Scarico Semi-automatico solo per serie 72

# Sistema Modulare Excelon Unità Combinate

Filtri/regolatori e lubrificatori

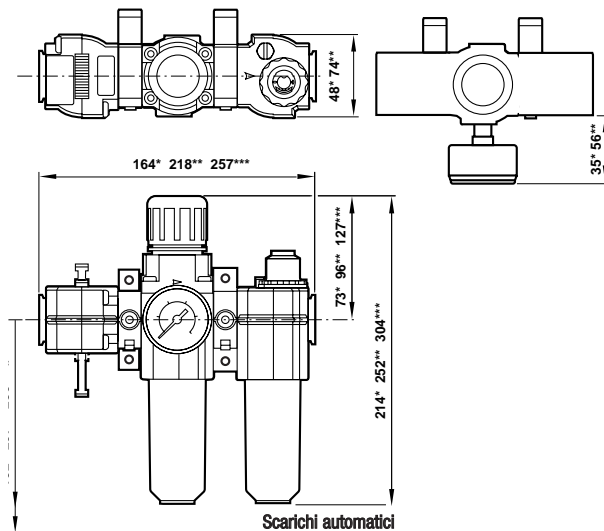
G $\frac{1}{4}$  a G $\frac{1}{2}$

## Accessori

Serie	Connessione	Manometro 0 ... 10 bar ‡	Coperchio antimanomissione con filo di bloccaggio	Filo di bloccaggio	Cappuccio antimanomissione a scatto per cupola lubrificatore	Silenziatore connessione di scarico Valvola di esclusione 3/2	Valvola di esclusione 3/2	Staffe di fissaggio a parete
BL72	G $\frac{1}{4}$	160101005	4255-51	2117-01	4050-89	T40M0500	T72T-2GA-P1N	4213-89
FL72	G $\frac{3}{8}$	—	—	—	4050-89	—	T72T-3GA-P1N	4213-89
BL73	G $\frac{3}{8}$	160101019	4455-51	2117-01	4050-89	T40M0500	T73T-3GA-P1N	4313-50
FL73	G $\frac{1}{2}$	—	—	—	4050-89	—	T73T-4GA-P1N	4313-50
BL74	G $\frac{1}{2}$	160101019	4355-50*	2117-01	—	T40B1800	T74T-4GA-P1N	4313-50
FL74	G $\frac{3}{4}$	—	—	—	—	—	T74T-6GA-P1N	4313-50

# Confezione da 10. ‡ Per ulteriori manometri vedi pag. 486. \*Filo metallico di tenuta non incluso.

## Set confezioni

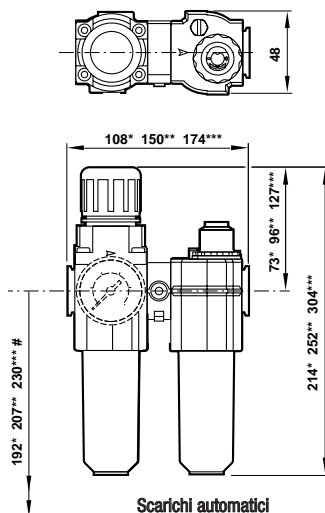


Scarichi automatici

\*BL72 \*\*BL73 \*\*\*BL74

# Spazio necessario per rimuovere la tazza.

## Combinazioni filtro/regolatore e lubrificatore

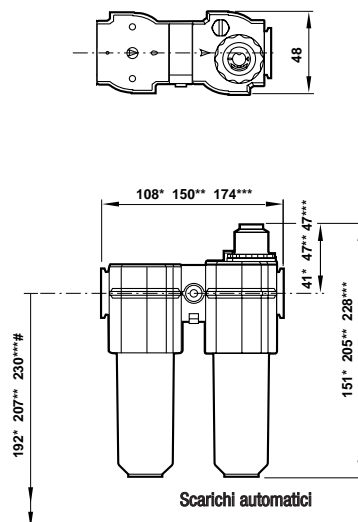


Scarichi automatici

\*BL72 \*\*BL73 \*\*\*BL74

# Spazio necessario per rimuovere la tazza.

## Combinazioni filtro e lubrificatore



Scarichi automatici

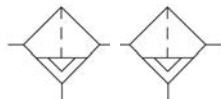
\*BL72 \*\*BL73 \*\*\*BL74

# Spazio necessario per rimuovere la tazza.

# Sistema Modulare Excelon

Filtri per applicazioni generiche F72G, F73G, F74G

G $\frac{1}{4}$  a G $\frac{3}{4}$



Il sistema Excelon consente l'installazione in linea o modulare con altri prodotti Excelon.

Tazza con attacco a baionetta.

L'indicatore di efficienza opzionale passa da verde a rosso quando l'elemento filtrante deve essere sostituito.

## Caratteristiche tecniche

Fluido:

Solo aria compressa

Massima pressione d'ingresso:

10 bar tazza trasparente

17 bar tazza metallica

10 bar (F72G tazza metallica e scarico automatico)

Temperatura ambiente:

Tazze trasparenti con protezione : da -34°C a +50°C

F72G per tazze metalliche: da -34°C a +65°C

F73G & F74G per tazze metalliche: da -34°C a +80°C.

Consultare il nostro Servizio Tecnico per applicazioni inferiori a +2 °C

## Materiali

F72G:

Corpo: zinco

Tazza trasparente: policarbonato

Tazza metallica: zinco

Lente indicatore di livello del liquido (tazza metallica): nylon trasparente

Elemento: polipropilene sinterizzato

Elastomeri: neoprene e nitrile

Indicatore di efficienza opzionale:

corpo in nylon trasparente, parti interne in acetale, molla in acciaio inox, elastomeri nitrilici.

F73G & F74G:

Corpo: alluminio

Tazza trasparente: policarbonato

Tazza trasparente protetta:

policarbonato con protezione in acciaio

Tazza metallica: alluminio

Lente indicatore di livello del liquido (tazza metallica): nylon trasparente

Elemento: polipropilene sinterizzato



F72G



F73G



F74G

Conne ssione	Portata dm <sup>3</sup> /s #	kg	Modello Auto	Semi-automatico	Manuale	Kit ricambi	Elemento filtrante (40 µm)
G1/4	30	0,45	F72G-2GN-AL3	F72G-2GN-ST3	F72G-2GN-QT3	4380-500	5925-02
G1/4	29	0,50	F73G-2GN-AT3	F73G-2GN-SP3*	F73G-2GN-QT3	4380-600	4438-03
G3/8	30	0,45	F72G-3GN-AL3	F72G-3GN-ST3	F72G-3GN-QT3	4380-500	5925-02
G3/8	35	0,50	F73G-3GN-AT3	F73G-2GN-SP3*	F73G-3GN-QT3	4380-600	4438-03
G3/8	68	0,83	F74G-3GN-AD3	-	F74G-3GN-QP3*	4380-700	4338-05
G1/2	38	0,50	F73G-4GN-AT3	F73G-2GN-SP3*	F73G-4GN-QT3	4380-600	4438-03
G1/2	83	0,81	F74G-4GN-AP3	-	F74G-4GN-QP3*	4380-700	4338-05
G3/4	83	0,79	F74G-6GN-AP3	-	F74G-6GN-QP3*	4380-700	4338-05

I modelli elencati includono filettature ISO Gas ed elemento da 40 µm. Indicatore di efficienza non incluso.

# Portata massima con pressione d'ingresso di 6,3 bar e caduta di pressione 0,5 bar.

\* Trasparente con protezione

## Modelli alternativi

Serie	Sostituire con	Elemento	Sostituire con
72	2	5 µm	1
73	3	25 µm	2
74	4	40 µm	3
Connessione	Sostituire con	Tazza	Sostituire con
1/4" (72)	2	Metallica con indicatore prismatico	D
3/8"	3	Metallica lunga con indicatore prismatico (72)	D
1/2" (74)	4	Trasparente senza protezione (72, 73)	T
3/4" (74)	6	Trasparente lunga senza protezione (72)	L
		Trasparente lunga con protezione (72)	W*
		Trasparente con protezione (73, 74)	P
Filettatura	Sostituire con	Scarico	Sostituire con
PTF	A	Manuale a 1/4 di giro	Q
ISO Rc conica	B	Semi automatico (72/73)	S
ISO G parallela	G	Automatico*	A
Indicatore di efficienza	Sostituire con		
Visivo	D		
Elettrico	E		
Senza	N		

\* Fornito solo nell'opzione tazza lunga.

Elastomeri: neoprene e nitrile

Indicatore di servizio opzionale: corpo in nylon trasparente, parti interne in acetale, molla in acciaio inox, elastomeri nitrilici.



# Sistema Modulare Excelon

Filtri per applicazioni generiche F72G, F73G, F74G

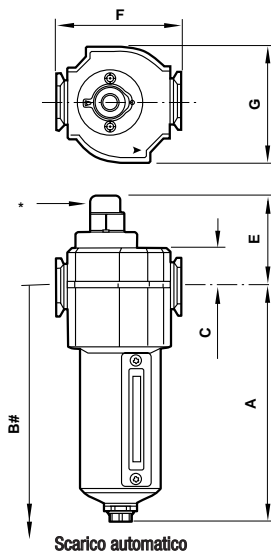
G $\frac{1}{4}$  a G $\frac{3}{4}$

## Accessori

Serie	Connessione	Staffe di fissaggio a parete	Adattatore per tubo Quikmount (quantità 1)	Morsetto rapido	Montaggio a parete Quikclamp e staffa	Indicatore di efficienza (visivo) **	Indicatore di efficienza (elettrico) **
F72G	G1/4	4224-50	4215-08	4214-51	4214-52	5797-50	4020-51R
	G3/8		4215-09		4213-89*		
F73G	G1/4	4424-50	4315-09	4314-51	4314-52	5797-50	4020-51R
	G3/8		4315-10		4313-50*		
	G1/2		4315-11				
	G3/4		4315-12				
F74G	G3/8	4324-50	4315-10	4314-51	4314-52	5797-50	4020-51R
	G1/2		4315-11		4313-50*		
	G3/4		4315-12				

\*Solo staffa.

\*\* Sostituzioni in campo: non utilizzare un filtro standard come retro-fit

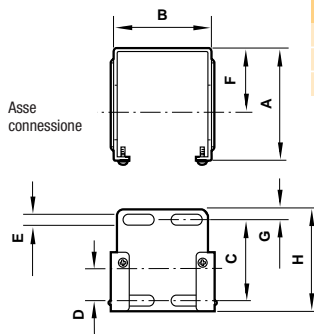


Scarico automatico

\* Indicatore di efficienza opzionale

# Spazio necessario per rimuovere la tazza.

### Staffe di fissaggio a parete

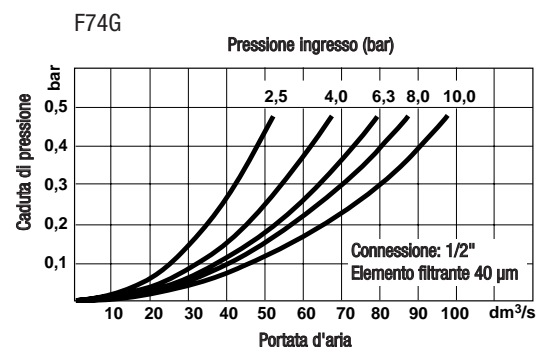
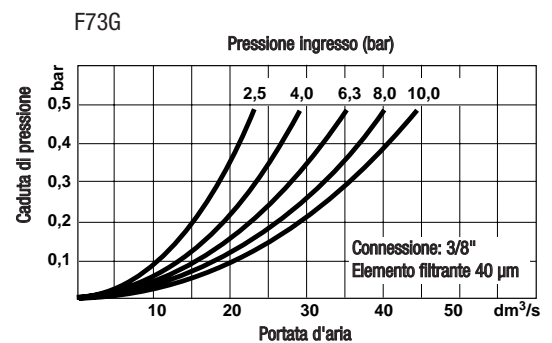
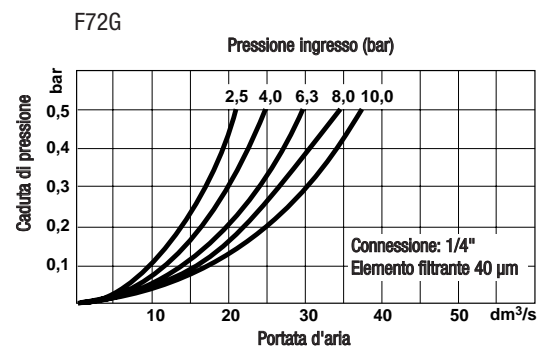


Vedi pagina 454 per ulteriori dettagli

Serie	Scarico	A	B	C	E	F	G
72	Semi-auto	164	215	19	53	50	48
	Auto	141	192	19	53	50	48
	Manuale	134	185	19	53	50	48
73	Auto	147	207	25	60	68	62
	Manuale	156	216	25	60	68	62
74	Auto	161	230	25	60	80	74
	Manuale	177	246	25	60	80	74

Serie	A	B	C	D	E	F	G	H
72	60	42	39	18,6	4	38	6	51
73	67	60	48	19	7	38	6	61
74	79	69	50	20	5	51	6	61

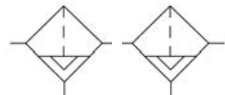
## Caratteristiche di portata



# Sistema Modulare Excelon

Filtri per la rimozione di olio F72C, F73C, F74C, F74H 'Puraire®'

G¼ a G¾



Il sistema Excelon consente l'installazione in linea o modulare con altri prodotti Excelon.

Massima efficienza nella rimozione di olio e particelle.

Tazza con attacco a baionetta.

L'indicatore di efficienza standard passa da verde a rosso quando l'elemento filtrante deve essere sostituito.

L'indicatore di efficienza elettrico invia un segnale elettrico quando l'elemento filtrante deve essere sostituito.

**Nota:** Installare a monte un pre-filtro con elemento filtrante da 5 µm.

## Caratteristiche tecniche

Fluido:

Aria compressa

Massima pressione d'ingresso:

10 bar tazza trasparente o protetta:

8 bar F72C tazza trasparente con scarico automatico

17 bar tazza metallica

8 bar F72C tazza metallica con scarico automatico

Qualità dell'aria:

ISO8573-1 : Classe 1.7.2

Contenuto d'olio residuo:

0,01 ppm a +21°C

Particelle rimosse:

0,01 µm

Temperatura ambiente:

Tazze trasparenti : da -34° a +50°C

Tazze metalliche : da -34° a +65°C

Consultare il nostro Servizio Tecnico per applicazioni inferiori a + 2 °C

## Materiali

F72C:

Corpo: zinco

Tazza trasparente: polycarbonato

Tazza metallica: zinco

Lente indicatore di livello del liquido (tazza metallica): nylon trasparente

Elemento: fibra sintetica e poliuretano espanso

Elastomeri: neoprene e nitrile

Indicatore di servizio: corpo in nylon trasparente, parti interne in acetale, molla in acciaio inox, elastomeri nitrilici.



F72C



F72C



F74C



F74H

Conne ssione	Portata dm³/s #	kg	Tazza	Modello			Kit ricambi	Elemento a coalescenza
				Auto	Manual	Semi-automatico		
G1/4	4,5	0,40	Trasparente	F72C-2GD-ALO	F72C-2GD-QTO	F72C-2GD-STO	4380-500	5925-09
G1/4	10,0	0,54	Trasparente	F73C-2GD-ATO	F73C-2GD-QTO	F73C-2GD-SPO	4380-602	4444-01
G3/8	4,5	0,40	Trasparente	F72C-3GD-ALO	F72C-3GD-QTO	F72C-3GD-STO	4380-500	5925-09
G3/8	10,0	0,54	Trasparente	F73C-3GD-ATO	F73C-3GD-QTO	F73C-2GD-SPO	4380-602	4444-01
G3/8	16,0	0,85	Trasparente protetta	F74C-3GD-APO	F74C-3GD-QPO	-	4380-730	4344-01
G1/2	10,0	0,54	Trasparente	F73C-4GD-ATO	F73C-4GD-QTO	F73C-2GD-SPO	4380-602	4444-01
G1/2	16,0	0,83	Trasparente protetta	F74C-4GD-APO	F74C-4GD-QPO	-	4380-730	4344-01
G1/2	28,0	1,11	Trasparente protetta	F74H-4GD-APO	F74H-4GD-QPO	-	4380-730	4344-02
G3/4	28,0	1,10	Trasparente protetta	F74H-6GD-APO	F74H-6GD-QPO	-	4380-730	4344-02

# Portata massima con pressione di ingresso 6,3 bar, per mantenere le caratteristiche di rimozione olio dichiarate.

## Modelli alternativi

F7★-★-★-★-★0			
<b>Serie</b>	<b>Sostituire con</b>	<b>Tazza</b>	<b>Sostituire</b>
72	2C	Metallica con indicatore prismatico	D
73	3C	Metallica lunga con indicatore prismatico	E
74	4C	Trasparente senza protezione (72, 73)	T
74 (High flow)	4H	Trasparente lunga senza protezione (72)	L
		Trasparente lunga con protezione (72)	W*
		Trasparente con protezione (73, 74)	P
<b>Connessione</b>	<b>Sostituire con</b>	<b>Scarico</b>	<b>Sostituire</b>
1/4	2	Manuale 1/4 di giro	Q
3/8	3	Semi automatico(72/73)	S
1/2	4	Scarico automatico*	A
3/4	6		
<b>Filettature</b>	<b>Sostituire</b>	<b>Indicatore di efficienza</b>	<b>Sostituire</b>
PTF	A	Con (visivo)	D
ISO Rc conica	B	Con (elettrico)	E
ISO G parallela	G	Senza	N

\* Fornibile solo con tazza lunga

F72C, F74C, F74H:

Corpo: alluminio

Tazza trasparente: polycarbonato

Tazza trasparente con protezione :polycarbonato con protezione in acciaio

Tazza metallica: alluminio

Lente indicatore di livello del liquido

(tazza metallica): nylon trasparente (pirex opzionale)

Elemento: fibra sintetica e poliuretano espanso

Elastomeri: neoprene e nitrile

Indicatore di servizio: corpo in nylon trasparente, parti interne in acetale, molla in acciaio inox, elastomeri nitrilici.

## Caratteristiche tipiche di funzionamento

Pressione di ingresso (bar)	Portata massima dm³/s*			
	F72C	F73C	F74C	F74H
1	1,8	4,0	6,4	11,2
3	3,1	6,9	11,0	19,3
5	4,0	8,9	14,3	24,9
6,3	4,5	10,0	16,0	28,0
7	4,7	10,5	16,9	29,5
9	5,4	12,0	19,1	33,5

\* Portata per mantenere l'efficienza di rimozione olio dichiarata.

# Sistema Modulare Excelon

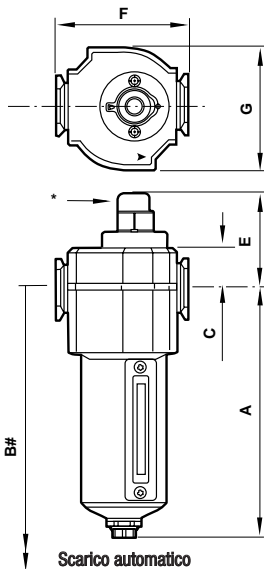
Filtri per la rimozione di olio F72C, F73C, F74C, F74H 'Puraire®'

G $\frac{1}{4}$  a G $\frac{3}{4}$

## Accessori

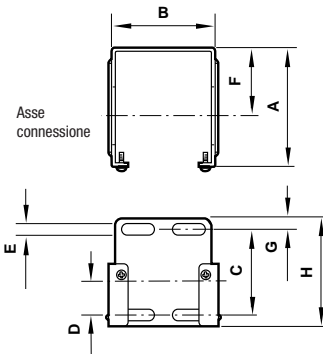
Serie	Connessione	Staffe di fissaggio a parete	Adattatore per tubo Quikmount (quantità 1)	Morsetto rapido	Montaggio a parete Quikclamp e staffa.	Indicatore di efficienza (visivo)	Indicatore di efficienza (elettrico)
F72C	G $\frac{1}{4}$ G $\frac{3}{8}$	4224-50	4215-08 4215-09	4214-51	4214-52 4213-89*	5797-50	4020-51R
F73C	G $\frac{1}{4}$ G $\frac{3}{8}$ G $\frac{1}{2}$ G $\frac{3}{4}$	4424-50	4315-09 4315-10 4315-11 4315-12	4314-51	4314-52 4313-50*	5797-50	4020-51R
F74C, F74H	G $\frac{3}{8}$ G $\frac{1}{2}$ G $\frac{3}{4}$	4324-50	4315-10 4315-11 4315-12	4314-51	4314-52 4313-50*	5797-50	4020-51R

\*Solo staffa.



\* Indicatore di efficienza standard  
# Spazio necessario per rimuovere la tazza.

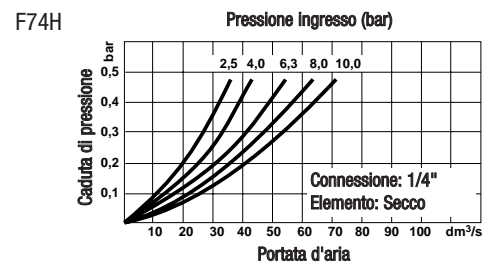
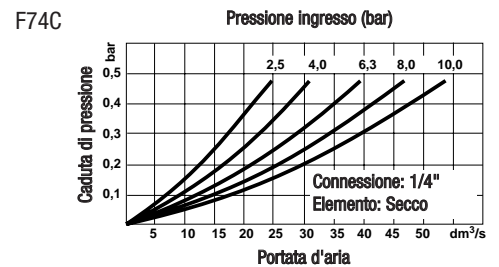
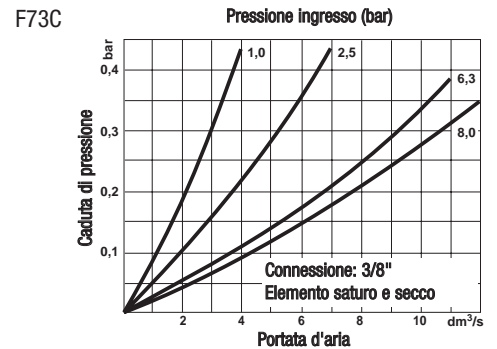
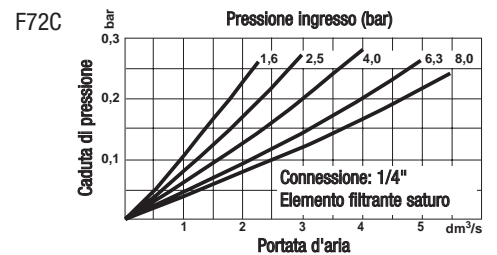
### Staffe di fissaggio a parete



Serie	Scarico	A	B	C	E	F	G
F72C	Semi-auto	164	215	19	53	50	48
	Auto	141	192	19	53	50	48
	Manuale	134	185	19	53	50	48
F73C	Auto	147	207	25	60	68	62
	Manuale	156	216	25	60	68	62
F74C	Auto	161	230	25	60	80	74
	Manuale	177	246	25	60	80	74
F74H	Auto	215	284	25	60	80	74
	Manuale	230	300	25	60	80	74

Serie	A	B	C	D	E	F	G	H
72	60	42	39	18,6	4	38	6	51
73	67	60	48	19	7	38	6	61
74	79	69	50	20	5	51	6	61

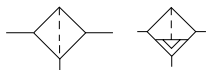
## Caratteristiche di portata



# Sistema Modulare Excelon

Filtri rimozione vapori d'olio F72V, F74V 'Ultraire®'

G $\frac{1}{4}$  a G $\frac{3}{4}$



Il sistema Excelon consente l'installazione in linea o modulare con altri prodotti Excelon.

La cartuccia assorbente ai carboni attivi rimuove i vapori d'olio e la maggior parte delle esalazioni di idrocarburi.

Indicazione di efficienza con cambio a colore blu intenso (F72V)

## Caratteristiche tecniche

Fluido:

Aria compressa

Massima pressione d'ingresso:

10 bar (F72V)

17 bar (F74V)

Qualità dell'aria:

A norma ISO 8573-1, Classe 1 (contenuto di olio) in caso di installazione a valle di un filtro rimozione olio.

Contenuto d'olio residuo:

max. 0,003 ppm a +20°C.

Temperatura ambiente:

da -34°C a +65°C

Consultare il nostro Servizio Tecnico per applicazioni inferiori a +2 °C

## Materiali

F72V:

Corpo: zinco

Tazza trasparente: policarbonato

Tazza metallica: zinco

Elemento: carboni attivi e policarbonato

Elastomeri: nitrile

F74V:

Corpo e tazza: alluminio

Elemento: carboni attivi e alluminio

Elastomeri: neoprene e nitrile



F72V

F74V

Connessione	Portata dm <sup>3</sup> /s *	Tazza	kg	Modello	Kit ricambi	Elemento filtrante
G1/4	1,6	Trasparente	0,52	F72V-2GN-ETC	4380-500	4241-01
G3/8	1,6	Trasparente	0,52	F72V-3GN-ETC	4380-500	4241-01
G3/8	13	Metallica	1,15	F74V-3GN-EMA	4380-750	4341-01
G1/2	13	Metallica	1,14	F74V-4GN-EMA	4380-750	4341-01
G3/4	13	Metallica	1,12	F74V-6GN-EMA	4380-750	4341-01

\* Portata massima con pressione di ingresso 6,3 bar, per mantenere le caratteristiche di rimozione olio dichiarate.

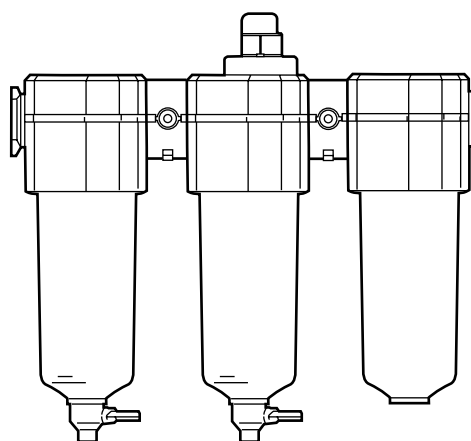
## Caratteristiche tipiche di funzionamento

Pressione di ingresso (bar)	Portata Max. dm <sup>3</sup> /s	
	F72V	F74V
2,5	1,0	8,7
4	1,3	10,7
6,3	1,6	13,3
8	1,8	15,6
10	2,0	17,6

\* Portata per mantenere l'efficienza di rimozione olio dichiarata.

I filtri rimozione vapori d'olio devono essere protetti a monte con un filtro di rimozione olio.

Un assemblaggio tipico:



Filtro per applicazioni generiche  
Pagina 374

Filtro rimozione olio  
Pagina 376

Filtro rimozione vapori d'olio



# Sistema Modulare Excelon

Filtri rimozione vapori d'olio F72V, F74V 'Ultraire®'

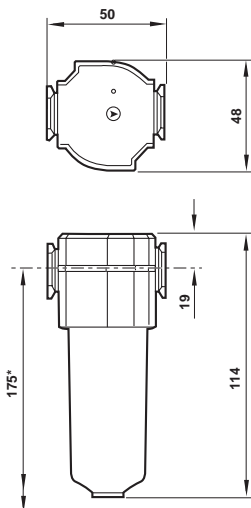
G $\frac{1}{4}$  a G $\frac{3}{4}$

## Accessori

Serie	Connessione	Staffe di fissaggio a parete	Adattatore per tubo Quikmount (quantità 1)	Morsetto rapido	Montaggio a parete Quikclamp e staffa
F72V	G $\frac{1}{4}$	4224-50	4215-08	4214-51	4214-52
	G $\frac{3}{8}$		4215-09		4213-89*
F74V	G $\frac{3}{8}$	4324-50	4315-10	4314-51	4314-52
	G $\frac{1}{2}$		4315-11		4313-50*
	G $\frac{3}{4}$		4315-12		

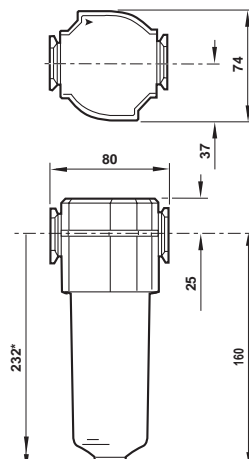
\* Solo staffa

F72V



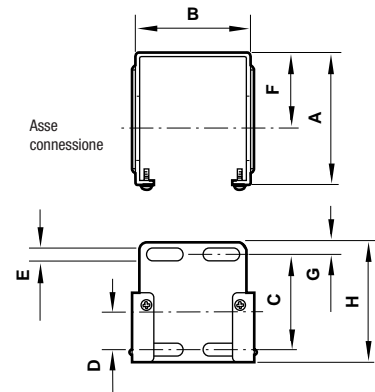
\*Spazio minimo necessario per estrarre la tazza.

F74V



\*Spazio minimo necessario per estrarre la tazza.

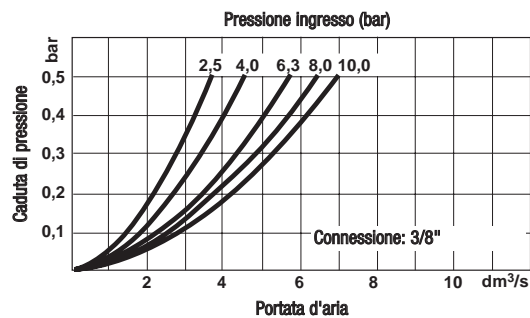
Staffe di fissaggio a parete



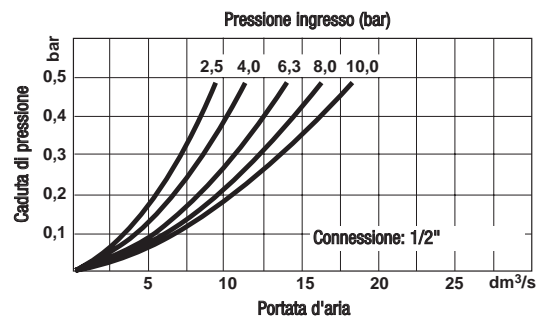
Serie	A	B	C	D	E	F	G	H
72	60	42	39	18,6	4	38	6	51
74	79	69	50	20	5	51	6	61

## Caratteristiche di portata

F72V



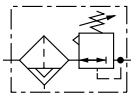
F74V



# Sistema Modulare Excelon

Filtri regolatori B72G, B73G, B74G

G $\frac{1}{4}$  a G $\frac{3}{4}$



Il sistema Excelon consente l'installazione in linea o modulare con altri prodotti Excelon.

Massima efficienza nella rimozione di acqua e particelle.

Tazza con attacco a baionetta.

Manopola di regolazione con blocco e accessorio antimanomissione.

Scarico manuale opzionale a 1/4 di giro brevettato.



B72G



B73G



B74G

## Caratteristiche tecniche

Fluido:

Aria compressa

Massima pressione d'ingresso:

10 bar (tazza trasparente)

17 bar (tazza metallica)

10 bar (B72G con tazza metallica & scarico automatico)

Connessione manometro:

G $\frac{1}{8}$

Temperatura ambiente:

Tazza trasparente: da -20° a +50°C

Tazza metallica: -20° a +65°C (B72G)

Tazza metallica: da -20°C a +80°C (B73G & B74G).

Consultare il nostro Servizio Tecnico per applicazioni inferiori a +2 °C

## Materiali

**B72G:**

Corpo: zinco

Coperchio: acetale

Valvola: ottone

Tazza trasparente: policarbonato

Tazza metallica: zinco

Lente indicatore di livello del liquido (tazza metallica): nylon trasparente

Elemento: polipropilene sinterizzato

Elastomeri: neoprene e nitrile

**B73G & B74G:**

Corpo e coperchio: alluminio

Valvola: ottone

Tazza trasparente: policarbonato

Tazza trasparente protetta:

policarbonato con acciaio

Tazza metallica: alluminio

Lente indicatore di livello del liquido (tazza metallica): nylon trasparente

(Pyrex optional)

Elemento: polipropilene sinterizzato

Elastomeri: neoprene e nitrile

Connessione	Portata dm <sup>3</sup> /s #	Tazza	kg	Modello	Manuale	Semi-automatico	Kit ricambi	Elemento filtrante
G1/4	38	Trasparente	0,56	B72G-2GK-AL3-RMN	B72G-2GK-QT3-RMN	B72G-2GK-ST3-RMN	4383-500	5925-02
G1/4	49	Trasparente	0,7	B73G-2GK-AT3-RMN	B73G-2GK-QT3-RMN	B73G-2GK-SP3-RMN	4383-600	4438-03
G3/8	38	Trasparente	0,56	B72G-3GK-AL3-RMN	B72G-3GK-QT3-RMN	B72G-3GK-ST3-RMN	4383-500	5925-02
G3/8	50	Trasparente	0,7	B73G-3GK-AT3-RMN	B73G-3GK-QT3-RMN	B73G-3GK-SP3-RMN	4383-600	4438-03
G3/8	77	Trasp. protetta	1,25	B74G-3GK-AP3-RMN	B74G-3GK-QP3-RMN	-	4383-700	4338-05
G1/2	50	Trasparente	0,7	B73G-4GK-AT3-RMN	B73G-4GK-QT3-RMN	B73G-4GK-SP3-RMN	4383-600	4438-03
G1/2	100	Trasp. protetta	1,25	B74G-4GK-AP3-RMN	B74G-4GK-QP3-RMN	-	4383-700	4338-05
G3/4	100	Trasparente	1,30	B74G-6GK-AP3-RMN	B74G-6GK-QP3-RMN	-	4383-700	4338-05

I modelli sono con filettatura ISO G, manopola di regolazione, scarico semi automatico, elemento filtrante da 40 µm, scarico delle sovrappressioni, campo di regolazione da 0,3 a 10 bar senza manometro.

## Modelli alternativi

B7★G-★-★-★-★-★-★-★-★

Serie	Sostituire con	Manometro	Sostituire con
72	2	Con	G
73	3	Senza	N
74	4		
Connessione	Sostituire con	Campo di regolazione della pressione*	Sostituire con
1/4" (72)	2	0,3... 2 bar (72)	C
3/8"	3	0,3 ... 4 bar	F
1/2" (74)	4	0,3 ... 10 bar	M
3/4" (74)	6	0,7 ... 17 bar (73, 74)	S
Filettatura	Sostituire con	Diaframma	Sostituire con
PTF	A	Relieving	R
ISO Rc conica	B	Non relieving	N
ISO G parallela	G		
Regolazione	Sostituire con	Elemento	Sostituire con
Manopola	K	5 µm	1
Barra a T	T	25 µm	2
		40 µm	3
Scarico	Sostituire con	Tazza	Sostituire con
Manuale a 1/4 di giro	Q	Metallica con indicatore di livello	D
Semi automatico (72/73)	S	Metallica lunga con indicatore di livello (72)	E
Automatico**	A	Trasparente senza protezione (72, 73)	T
		Trasparente lunga senza protezione (72)	L
		Trasparente lunga con protezione (72)	W
		Trasparente con protezione (73,74)	P

\* Il campo di regolazione della pressione in uscita può essere maggiore o minore di quello specificato.

Non utilizzare questi apparecchi per pressioni al di fuori dei campi di regolazione indicati.

\*\* Fornibile solo con tazza lunga.

# Sistema Modulare Excelon

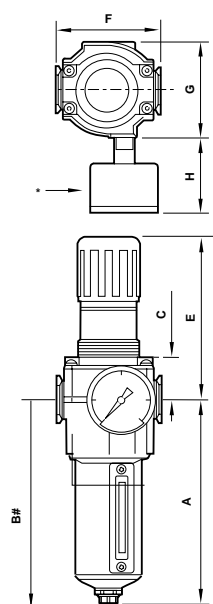
Filtri regolatori B72G, B73G, B74G

G1/4 a G3/4

## Accessori

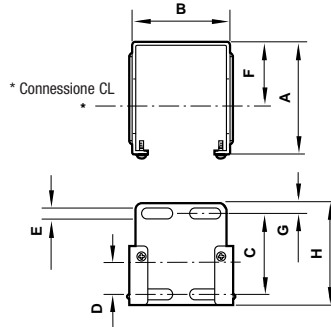
Serie	Connessione	Staffe di fissaggio a parete	Staffe di fissaggio	Manometro 0 ... 10 bar†	Ghiera per fissaggio a pannello	Coperchio antimanomissione con filo di bloccaggio	Adattatore per tubo Quikmount (quantità 1)	Morsetto rapido	Montaggio a parete Quikclamp e staffa
B72G	G1/4 G3/8	4224-50	74316-50	160101005	4248-89	4255-51	4215-08 4215-09	4214-51	4214-52 4213-89*
B73G	G1/4 G3/8 G1/2 G3/4	4424-50	4461-50	160101019	5191-88	4455-51	4315-09 4315-10 4315-11 4315-12	4314-51	4314-52 4313-50*
B74G	G3/8 G1/2 G3/4	4324-50	4368-51	160101019	4348-89	4355-51	4315-10 4315-11 4315-12	4314-51	4314-52 4313-50*

\*Solo staffa. † Altre gamme di pressioni disponibili - vedi pagina 486



\*Manometro opzionale.  
# Spazio necessario per rimuovere la tazza.

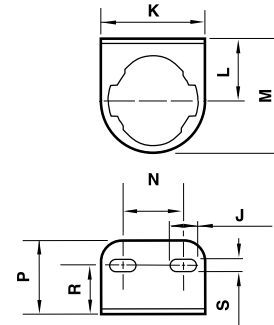
### Staffe di fissaggio a parete



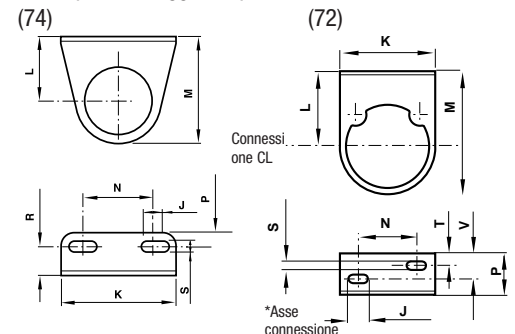
Serie	A	B	C	D	E	F	G	H
72	60	42	39	18,6	4	38	6	51
73	67	60	48	19	7	38	6	61
74	79	69	50	20	5	51	6	6

Serie	Scarico	A	B	C	E	F	G	H	Ø Pannello	Spessore pannello
72	Semi-auto	164	215	26	73	50	48	35	40	0-4
	Auto	141	192	26	73	50	48	35	40	0-4
	Manuale	134	185	26	73	50	48	35	40	0-4
73	Auto	147	207	31	96	68	62	56	48	2-6
	Manuale	156	216	31	96	68	62	56	48	2-6
74	Auto	161	230	31	127	80	74	56	52	2-6
	Manuale	177	246	31	127	80	74	56	52	2-6

### Staffa per montaggio ad anello

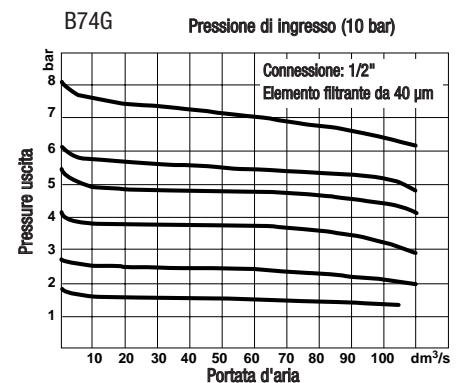
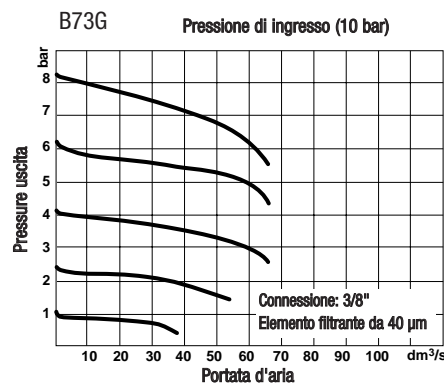
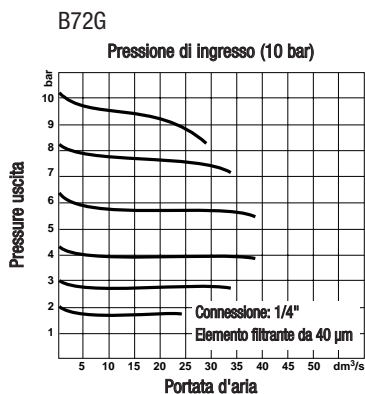


### Staffa per montaggio ad pannello



Serie	J	K	L	M	N	P	R	S	T	V
72	8	49	38	63,5	30	24	-	4,4	8	15
73	17	64	38	70	38	38	25	7	-	-
74	24	89	52	86	56	35	23	7	-	-

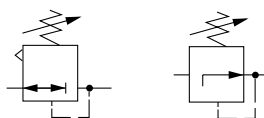
## Caratteristiche di portata



# Sistema Modulare Excelon

Regolatori di pressione R72G, R73G, R74G

G $\frac{1}{4}$  a G $\frac{3}{4}$



Il sistema Excelon consente l'installazione in linea o modulare.

Connessioni manometro a piena portata.

Valvola bilanciata per un controllo della pressione ottimale.

I modelli standard con scarico delle sovrappressioni consentono di ridurre la pressione a valle nei sistemi chiusi.

Manopola di regolazione con blocco e accessorio antimanomissione.

I regolatori manifold possono essere configurati in batteria per garantire varie pressioni regolate a partire da una pressione primaria comune.

## Caratteristiche tecniche

Fluido:

Aria compressa

Massima pressione d'ingresso:

20 bar

Connessione manometro:

G $\frac{1}{8}$

Temperatura ambiente:

da -34°C a +65°C (R72G)

da -34°C a +80°C (R73G & R74G)

Consultare il nostro Servizio Tecnico per applicazioni inferiori a +2°C

## Materiali

R72G:

Corpo: zinco

Coperchio e tappo sul fondo : acetale

Valvola: ottone

Elastomeri: nitrile

R73G & R74G:

Corpo e coperchio: alluminio

Valvola: ottone

Elastomeri: nitrile

Tappo sul fondo: acetale



R72G

R73G

R74G

Connessione	Portata dm <sup>3</sup> /s #	kg	Modello	Kit ricambi
G $\frac{1}{4}$	33	0,36	R72G-2GK-RMN	4381-500
G $\frac{1}{4}$	50	0,48	R73G-2GK-RMN	4381-600
G $\frac{3}{8}$	33	0,36	R72G-3GK-RMN	4381-500
G $\frac{3}{8}$	60	0,48	R73G-3GK-RMN	4381-600
G $\frac{3}{8}$	98	0,82	R74G-3GK-RMN	4381-700
G $\frac{1}{2}$	60	0,48	R73G-4GK-RMN	4381-600
G $\frac{1}{2}$	105	0,80	R74G-4GK-RMN	4381-700
G $\frac{3}{4}$	105	0,78	R74G-6GK-RMN	4381-700

I modelli elencati hanno il flusso unidirezionali, filettatura ISO G, manopola di regolazione, scarico delle sovrappressioni, campo di regolazione da 0,3 a 10 bar senza manometro.

# Portata tipica con pressione d'ingresso a 10 bar, pressione regolata a 6,3 bar e caduta di pressione 1 bar rispetto al set.

## Modelli alternativi

R7★★-★★★-★★★		R7★★★-★★★-★★★	
<b>Serie</b>	<b>Sostituire con</b>	<b>Manometro</b>	<b>Sostituire con</b>
72	2	Con	G
73	3	Senza	N
74	4	<b>Campo di regolazione della pressione*</b>	<b>Sostituire con</b>
<b>Flusso</b>	<b>Sostituire con</b>	0,3 ... 2 bar (72)	C
Standard	G	0,3 ... 4 bar	F
Flusso inverso	R	0,3 ... 10 bar	M
<b>Connessione</b>	<b>Sostituire con</b>	0,7 ... 17 bar** (73, 74)	S
1/4" (72)	2	<b>Diaframma</b>	<b>Sostituire con</b>
3/8"	3	Relieving	R
1/2" (74)	4	Non relieving	N
3/4" (74)	6	<b>Regolazione</b>	<b>Sostituire con</b>
<b>Filettatura</b>	<b>Sostituire con</b>	Manopola	K
PTF	A	Barra a T	T
ISO Rc conica	B		
ISO G parallela	G		

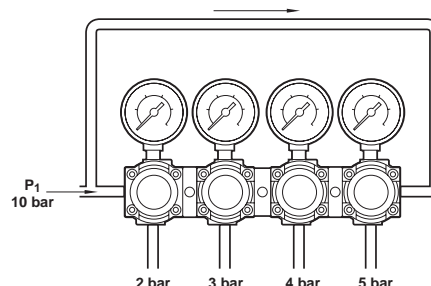
\*La pressione di uscita può essere regolata su pressioni superiori o inferiori a quelle specificate. Non utilizzare queste unità per controllare pressioni non rientranti nelle gamme specificate.

\*\*Le unità con pressioni di uscita a 17 bar sono disponibili solo con la barra a T; sostituire con T la 7° cifra e con S la 9° cifra.

## Regolatori di pressione manifold R72M

Questi prodotti consentono il passaggio diretto della pressione d'ingresso attraverso il corpo. La connessione di uscita G $\frac{1}{4}$  è posizionata ad angolo retto rispetto all'ingresso. Questo consente un 'aggancio rapido' in batteria delle varie unità e permette di ottenere numerose pressioni regolate a partire da un'unica alimentazione - vedi illustrazione.

I regolatori di pressione R72M sono ideali per la installazione in quadri di controllo ad armadio, dove si richiedono assiami ordinati e compatti. Si rimanda alle pagine 453 e 454 per i codici dei quickclamp e a pagina 486 i manometri.



# Sistema Modulare Excelon

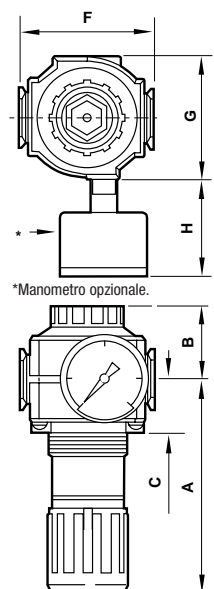
Regolatori di pressione R72G, R73G, R74G

G $\frac{1}{4}$  a G $\frac{3}{4}$

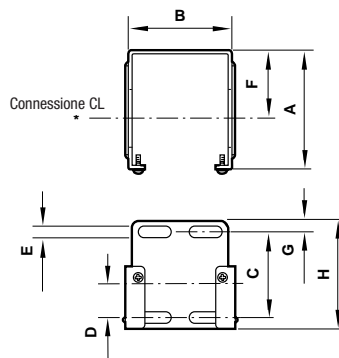
## Accessori

Serie	Connessione	Staffe di fissaggio a parete	Staffe di fissaggio	Manometro 0 ... 10 bar $\ddagger$	Ghiera per fissaggio a pannello	Coperchio antimanomissione con filo di bloccaggio	Adattatore per tubo Quikmount (quantità 1)	Morsetto rapido	Montaggio a parete Quikclamp e staffa
R72G	G $\frac{1}{4}$	4224-50	74316-50	160101005	4248-89	4255-51	4215-08	4214-51	4214-52
R72M	G $\frac{3}{8}$			18-013-027			4215-09		4213-89*
R73G	G $\frac{1}{4}$	4424-50	4461-50	160101019	5191-88	4455-51	4315-09	4314-51	4314-52
	G $\frac{3}{8}$						4315-10		4313-50*
	G $\frac{1}{2}$						4315-11		
	G $\frac{3}{4}$						4315-12		
R74G	G $\frac{3}{8}$	4324-50	4368-51	160101019	4348-89	4355-51	4315-10	4314-51	4314-52
	G $\frac{1}{2}$						4315-11		4313-50*
	G $\frac{3}{4}$						4315-12		

\* Solo staffa.  $\ddagger$  Altre gamme di pressioni disponibili - vedi pagina 486.

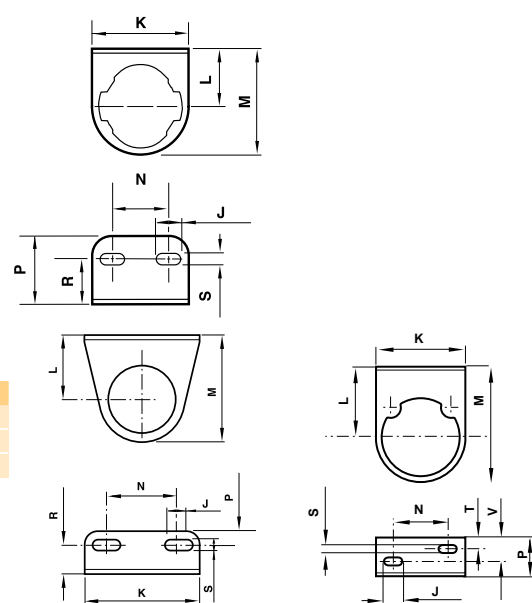


Staffe di fissaggio a parete



Serie	A	B	C	D	E	F	G	H
72	60	42	39	18,6	4	38	6	51
73	67	60	48	19	7	38	6	61
74	79	69	50	20	5	51	6	61

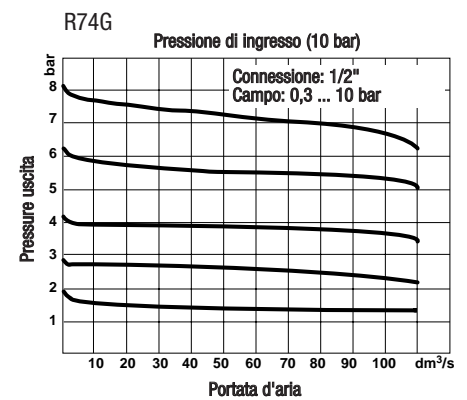
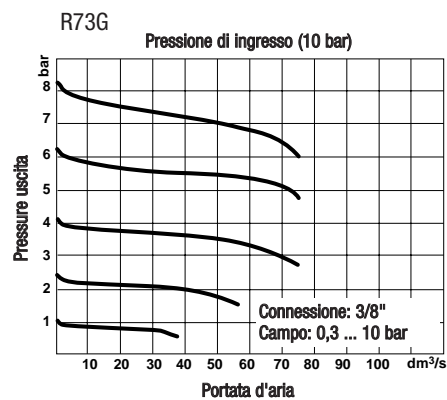
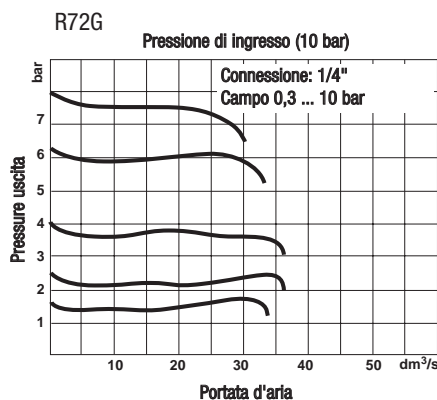
Staffa per montaggio a pannello



Serie	J	K	L	M	N	P	R	S	T	V
72	8	49	38	63,5	30	24	-	4,4	7	10
73	17	64	38	70	38	38	25	7	-	-
74	24	89	52	86	56	35	23	7	-	-

Serie	A	B	C	F	G	H	Ø Pannello	Spessore pannello
72	73	33	26	50	48	35	40	0 ... 4
73	96	39	31	68	62	56	48	2 ... 6
74	127	43	31	80	74	56	52	2 ... 6

## Caratteristiche di portata

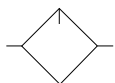




# Sistema Modulare Excelon

## Lubrificatori L72, L73, L74

G $\frac{1}{4}$  a G $\frac{3}{4}$



Il sistema Excelon consente l'installazione in linea o modulare.

Tazza con attacco a balonetta.

Il sensore di portata garantisce un rapporto olio/aria pressochè costante su un vasto campo di portate.

Indicatore prismatico del livello del liquido sulle tazze metalliche.

Visibilità completa (360°) grazie alla cupola trasparente del lubrificatore per una facile regolazione della quantità di olio.

Micronebbia e nebbia.

### Caratteristiche tecniche

Fluido:

Aria compressa

Massima pressione d'ingresso:

10 bar (tazza trasparente)

17 bar (tazza metallica)

Punto d'innesco:

L72C 0,47 dm<sup>3</sup>/s

L72M 0,94 dm<sup>3</sup>/s

L73 0,71 dm<sup>3</sup>/s

L74 0,94 dm<sup>3</sup>/s

Portata minima di funzionamento a 6,3 bar

Temperatura ambiente:

Tazza trasparente: da -20° a + 50 °C

Tazza metallica: da -20° a +65°C (L72).

da -20° a +80°C (L73 & L74)

Consultare il nostro Servizio Tecnico per applicazioni inferiori a + 2 °C

### Materiali

L72M, L72C:

Corpo: zinco

Tazza trasparente: policarbonato

Tazza metallica: zinco

Lente indicatore di livello del liquido

(tazza metallica): nylon trasparente

Cupola di regolazione: nylon trasparente

Elastomeri: neoprene, nitrile e Geolast

L73M, L73C, L74M, L74C:

Corpo: alluminio

Tazza trasparente: policarbonato

Tazza trasparente protetta:

policarbonato con protezione in acciaio

Tazza metallica: alluminio

Lente indicatore di livello del liquido

(tazza metallica, 0,1 e 0,2 litri): nylon

trasparente (pyrex opzionale)

Cupola di regolazione: nylon trasparente

Elastomeri: neoprene e nitrile



L72C



L73M



L74M

Connessione	Portata dm <sup>3</sup> /s #	Tazza	Capacità tazza (litri)	kg	Modello *	Kit ricambi
G1/4	24	Trasparente	0,06	0,49	L72M-2GP-ETN	4382-500
G1/4	50	Trasparente	0,1	0,49	L73M-2GP-EPN	4382-600
G3/8	24	Trasparente	0,06	0,49	L72M-3GP-ETN	4382-500
G3/8	64	Trasparente	0,1	0,55	L73M-3GP-EPN	4382-600
G3/8	50	Trasparente protetta	0,2	0,60	L74M-3GP-QPN	4382-700
G1/2	64	Trasparente	0,1	0,55	L73M-4GP-EPN	4382-600
G1/2	70	Trasparente protetta	0,2	0,60	L74M-4GP-QPN	4382-700
G3/4	70	Trasparente protetta	0,2	0,90	L74M-6GP-EPN	4382-700

# Portata tipica con pressione di ingresso 6,3 bar e caduta di pressione 0,5 bar.

\* I modelli elencati nella tabella di ordinazione non devono essere installati a valle di valvole di controllo direzionali con frequenti cicli di commutazione. Per queste condizioni di impiego ordinare il lubrificatore a nebbia bidirezionale opzionale.

### Modelli alternativi

Serie	Sostituire con	Opzioni	Sostituire con
72*	2	Livello elettrico** (74)	L
73*	3	Nessuna	N
74	4	Cupola in Pyrex #	P
		Nipplo di riempimento rapido (73, 74)	Q
Tipo	Sostituire con	Tazza	Sostituire con
Nebbia	C	Metallica con indicatore di livello	D
Micronebbia	M	Metallica con indicatore di livello in Pyrex	R
Connessione	Sostituire con	Trasparente senza protezione (72, 73)	T
1/4" (72)	2	Trasparente lunga senza protezione (72)	L
3/8"	3	Trasparente lunga con protezione (72)	W
1/2" (74)	4	1 litro metal with	
3/4" (74)	6	Pyrex liquid level indicator‡ (74)	A
Filettatura	Sostituire con	0,2 litro transparent with guard (73, 74)	P
PTF	A	Scarico	Sostituire con
ISO Rc conica	B	Chiusa sul fondo	E
ISO G parallela	G	Manuale a 1/4 di giro	Q
Direzione del flusso d'aria	Sostituire con	Unità di riempimento a distanza	R
Bidirezionale (74)	E		
Unidirezionale	P		

\* Non disponibile con tazza da 1 Litro

\* Non disponibile con tazza da 1 Litro

\*\* Il livello elettrico richiede la tazza da 1 litro, inserire "A" al 9° digit.

# La cupola in Pyrex si deve utilizzare inserendo al 9° digit la tazza tipo "A" o "R".

‡ L'indicatore di livello in pyrex si può utilizzare solo inserendo la "P" al 10° digit.

# Sistema Modulare Excelon

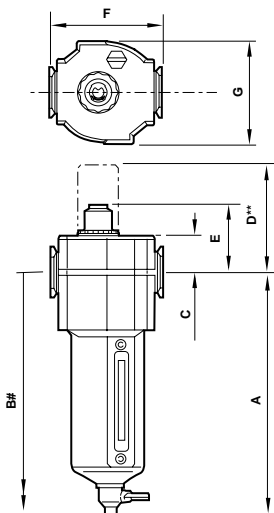
Lubrificatori L72, L73, L74

G1/4 a G3/4

## Accessori

Serie	Connes- sione	Staffe di fissaggio a parete	Adattatore per tubo Quikmount (quantità 1)	Morsetto rapido	Montaggio a parete Quikclamp e staffa	Kit riempimento a distanza	Raccordo di riempimento rapido	Cappuccio antimanomissione a scatto per cupola lubrificatore	Controllo livello ‡
L72	G1/4 G3/8	4224-50	4215-08 4215-09	4214-51	4214-52 4213-89 *			4050-89	
L73	G3/8 G3/8 G1/2 G3/4	4424-50	4315-09 4315-10 4315-11 4315-12	4314-51	4314-52 4313-50*		18-011-024	4050-89	
L74	G3/8 G1/2 G3/4	4324-50 4323-51**	4315-10 4315-11 4315-12	4314-51	4314-52 4313-50*	18-027-984	18-011-024		603734001**

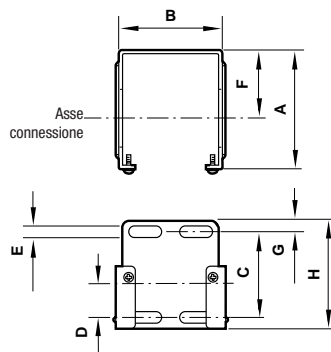
\* Solo staffa \*\* Per versione con tazza da 1 litro # Confezione da 10.  
‡ Conversione in campo



\*\* Cupola di regolazione in Pyrex opzionale.  
# Spazio necessario per rimuovere la tazza.

Serie	A	B	C	D	E	F	G
72	110	191	19	64	41	50	48
73	156	255	25	70	47	68	62
74	177	276	25	68	47	80	74

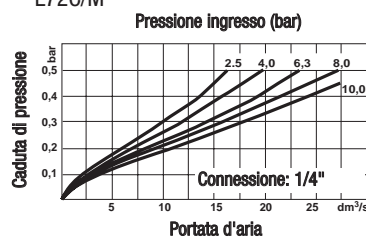
### Staffe di fissaggio a parete



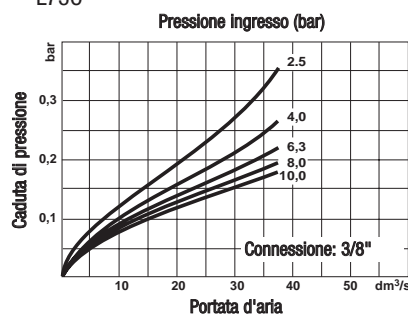
Serie	A	B	C	D	E	F	G	H
72	60	42	39	18,6	4	38	6	51
73	67	60	48	19	7	38	6	61
74	79	69	50	20	5	51	6	61

## Caratteristiche di portata

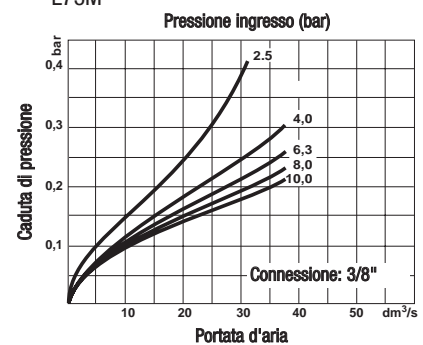
L72C/M



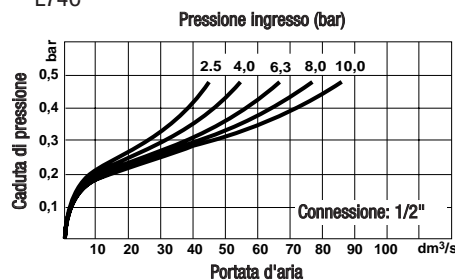
L73C



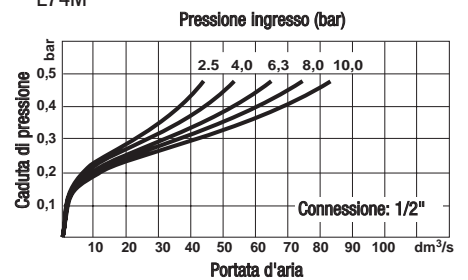
L73M



L74C



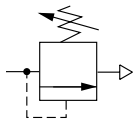
L74M



# Sistema Modulare Excelon

## Valvole di scarico pressione V72G, V74G

G $\frac{1}{4}$  a G $\frac{3}{4}$



Il sistema Excelon consente l'installazione in linea o modulare con altri prodotti Excelon.

Manopola di regolazione con blocco e accessorio antimanomissione.

Consente di proteggere le apparecchiature pneumatiche da pericolose sovrappressioni evitando eccessivi accumuli di pressione.

Le valvole limitatrici Norgren sono secondo la categoria 0 (S.E.P.) e la categoria 1 del Pressure Equipment Directive 97/23/EC. Se sono richieste le categorie 2, 3 o 4 contattare il nostro Servizio Tecnico.



V72G



V74G

### Caratteristiche tecniche

Fluido:

Aria compressa

Connessione manometro:

G $\frac{1}{8}$

Connessione di scarico:

G $\frac{1}{4}$  (V72G), G $\frac{1}{2}$  (V74G)

Temperatura ambiente:

da -34° a +65°C (V72G)

da -34° a +80°C (V74G)

Consultare il nostro Servizio Tecnico per applicazioni inferiori a + 2 °C

### Materiali

V72G:

Corpo: Zinco

Coperchio: acetale

Valvola: ottone

Elastomeri: neoprene

Tappo sul fondo: acetale

V74G:

Corpo e coperchio: alluminio

Valvola: alluminio e nitrile

Elastomeri: nitrile

Tappo sul fondo: acetale

Connessione	kg	Modello	Kit ricambi
G $\frac{1}{4}$	0,33	V72G-2GK-NMN	4209-03
G $\frac{3}{8}$	0,33	V72G-3GK-NMN	4209-03
G $\frac{3}{8}$	0,69	V74G-3GK-NMN	4384-700
G $\frac{1}{2}$	0,68	V74G-4GK-NMN	4384-700
G $\frac{3}{4}$	0,67	V74G-6GK-NMN	4384-700

Nota: per combinazioni Excelon 73 utilizzare V74G.

I modelli elencati hanno la filettatura ISO G parallela, la manopola di regolazione ed il campo di regolazione da 0,3 a 10 bar.

### Modelli alternativi

V7★G-★★★-N★★			
<b>Serie</b>	<b>Sostituire con</b>	<b>Manometro</b>	<b>Sostituire con</b>
72	2	Con	G
74	4	Senza	N
<b>Connessione</b>	<b>Sostituire con</b>	<b>Campo di regolazione pressione*</b>	<b>Sostituire con</b>
1/4" (72)	2	0,3 ... 4 bar	F
3/8" (72)	3	0,3 ... 10 bar	M
1/2" (74)	4	0,7 ... 17 bar (74)**	S
3/4" (74)	6	0,3 ... 2 bar (72)	C
<b>Filettatura</b>	<b>Sostituire con</b>	<b>Regolazione</b>	<b>Sostituire con</b>
PTF	A	Manopola	K
ISO Rc conica	B	Barra a T	T
ISO G parallela	G		

\* Le valvole di scarico sovrappressione può essere regolata a pressioni superiori o inferiori a quelle specificate. Non utilizzare questi apparecchi per pressioni al di fuori dei campi indicati.

\*\*Le unità con pressioni di uscita a 17 Bar sono disponibili solo con regolazione barra a T; sostituire con T il 7° digit e con S il 9° digit.

### Accessori

Serie	Connessione	Staffe di fissaggio a parete	Staffe di fissaggio	Manometro 0 ... 10 bar†	Ghiera per fissaggio a pannello	Coperchio antimanomissione con filo di bloccaggio	Adattatore per tubo Quikmount (quantità 1)	Morsetto rapido	Montaggio a parete Quikclamp e staffa
V72G	G $\frac{1}{4}$	4224-50	74316-50	160001005	4248-89	4255-51	4215-08 (G $\frac{1}{4}$ )	4214-51	4214-52
V74G	G $\frac{3}{8}$					4355-51	4215-09 (G $\frac{3}{8}$ )	-	4213-89*
	G $\frac{1}{2}$	4324-50	4368-51	160001019	4348-89	4355-51	4315-10 (G $\frac{3}{8}$ )		4314-52
	G $\frac{3}{4}$						4315-11 (G $\frac{1}{2}$ )	4314-51	4313-50*
							4315-12 (G $\frac{3}{4}$ )		

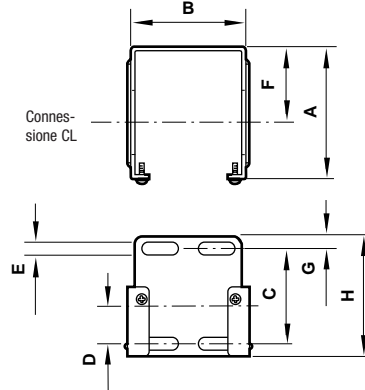
\* Solo staffa. † Altre gamme di pressioni disponibili - vedi pagina 486.

# Sistema Modulare Excelon

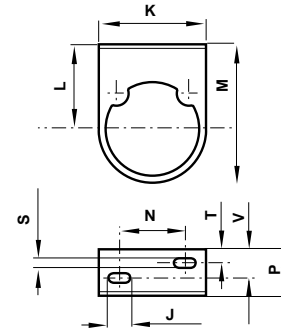
Valvole di scarico pressione V72G, V74G

G $\frac{1}{4}$  a G $\frac{3}{4}$

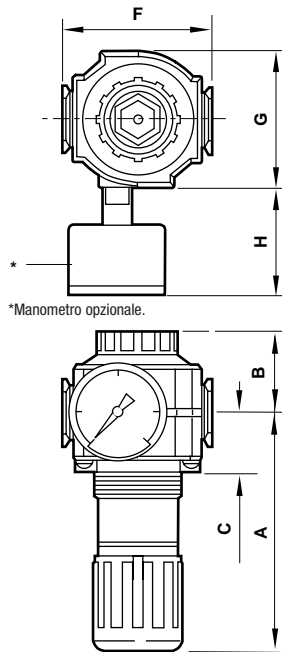
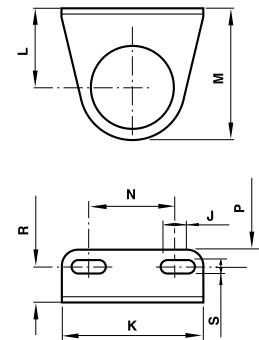
Staffe di fissaggio a parete



Staffa per montaggio a pannello (72)



Staffa per montaggio a pannello (74)

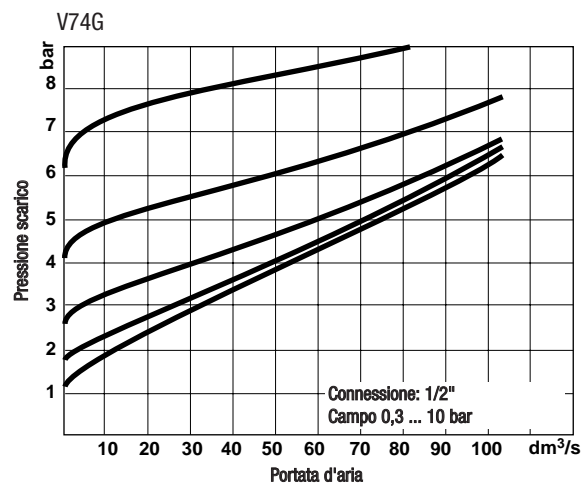
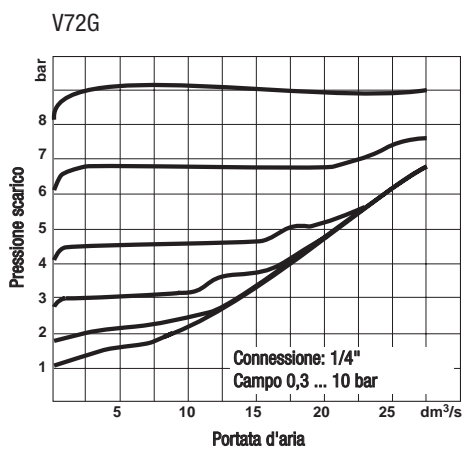


Serie	A	B	C	D	E	F	G	H
72	60	42	39	18,6	4	38	6	51
74	79	69	50	20	5	51	6	61

Serie	A	B	C	F	G	H	Ø Pannello	Spessore pannello
72	73	25	26	50	48	35	40	0 ... 4
74	127	43	31	80	74	56	52	2 ... 6

Serie	J	K	L	M	N	P	R	S	T	V
72	8,5	49	38	63,5	30	24	-	4,4	7	10
74	24	89	52	86	56	35	23	7	-	-

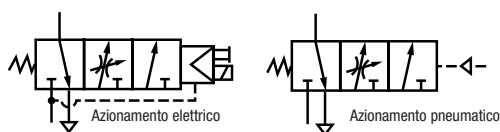
## Caratteristiche di portata



# Sistema Modulare Excelon

## Valvole ad avviamento progressivo/scarico rapido P72F, P74F

G $\frac{1}{4}$  a G $\frac{3}{4}$



Il sistema Excelon consente l'installazione in linea o modulare con altri prodotti Excelon.

Consentono ai progettisti di conformarsi alla Direttiva Europea sulle Macchine.

Permettono di adeguare le macchine già in uso alle normative PUWER (Provision and Use of Work Equipment Regulations - Norme sulla Fornitura e sull'Uso di Mezzi di Lavoro).

Aumento controllato della pressione a valle in fase di avviamento.

Azionamento elettrico o pneumatico.

Elevata capacità.

Funzione di scarico ad alta portata.

Blocco manuale opzionale-se azionato esclude il segnale pilota, scaricando l'aria a valle.



P72F



P74F

Connessione	Modelli azionamento elettrico *	kg	Modelli azionamento pneumatico	kg	Kit ricambi
G1/4	P72F-2GC-PFN	2,0	P72F-2GA-NNN	0,88	**
G3/8	P72F-3GC-PFN	2,0	P72F-3GA-NNN	0,87	**
G3/8	P74F-3GC-PFN	1,08	P74F-3GA-NNN	1,05	**
G1/2	P74F-4GC-PFN	1,05	P74F-4GA-NNN	1,02	**
G3/4	P74F-6GC-PFN	1,41	P74F-6GA-NNN	1,35	**

\* I modelli elettrici sono forniti con operatori CNOMO a 24 V c.c. con i connettori. Per selezionare tensioni alternative e altre opzioni si rimanda alle Opzioni riportate a seguire. Per connettori alternativi si rimanda alla pagina seguente.

\*\* Riparabile solo in fabbrica

## Caratteristiche tecniche

Fluido:

Aria compressa

Massima pressione d'ingresso:

Per versioni elettriche:

10 bar

Per versioni pneumatiche: 17 bar

Pressione massima d'esercizio:

3 bar

Temperatura ambiente:

Versioni elettriche: da +5°C a +50°C

Versioni pneumatiche: da -20°C a +65°C.

Consultare il nostro Servizio Tecnico per applicazioni inferiori a + 2 °C

Connessione per versioni pneumatiche:

P74F M5

P74F Rc1/4

Connessione di scarico:

P72F Rc1/4

P74F G1/2

Portata massima

P72F 21 dm<sup>3</sup>/s

P74F 57 dm<sup>3</sup>/s

**Nota:** Portata massima con 6,3 bar pressione ingresso e 0,5 bar perdita di carico

Pressione di scatto:

Piena portata quando la pressione a valle raggiunge il 50-80 % della pressione di ingresso.

## Modelli alternativi

P7★F-★-★-★-★-★

Serie	Sostituire con
72	2
74	4

Connessione	Sostituire con
1/4" (72)	2
3/8" (72)	3
1/2" (74)	4
3/4" (74)	6

Filettatura	Sostituire con
PTF	A
ISO Rc conica	B
ISO G parallela	G

Connettori	Sostituire con
Connettore a 3 pin con pressacavo, senza indicatore	A
Nessuno	N

Tensione bobina	Potenza nominale	Sostituire con
24 V c.c.	2 W	F
12 V c.c.	2 W	E
6 V c.c.	2 W	D
220/240 V	4/2,5 VA	B
50/60 Hz		
110/120 V	4/2,5 VA	A
50/60 Hz		
Senza bobina	2 W	Z
Senza operatore elettrico		N

Per operatore elettrico standard 22 mm.

Operatore elettrico manuale	Sostituire con
Pulsante protetto	P
Nessuna	N

Operatore	Sostituire con
Pneumatico*	A
Pneumatico con blocco manuale* (74)	B
Elettrico miniaturizzato 22mm	C
Elettrico miniaturizzato 22mm con blocco manuale (74)	D
Elettrico CNOMO	L
Elettrico CNOMO con blocco manuale (74)	M

## Materiali

P72F:

Corpo: lega di zinco

Elastomeri: materiali sintetici

Dischi del filtro: plastica sinterizzata

Componenti interni: ottone/acciaio

P74F:

Corpo e corpo intermedio: alluminio

Elastomeri: materiali sintetici

Dischi del filtro: plastica sinterizzata

Componenti interni: ottone/acciaio

Piastra di copertura e coperchio di scarico: zinco



# Sistema Modulare Excelon

Valvole ad avviamento progressivo/scarico rapido P72F, P74F

G $\frac{1}{4}$  a G $\frac{3}{4}$

## Accessori

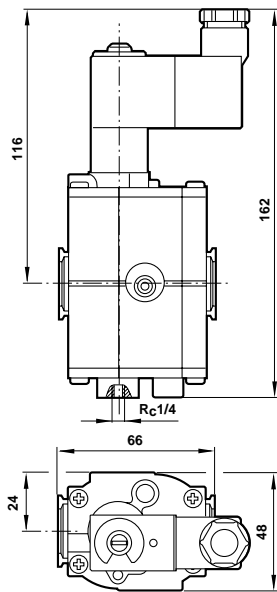
Serie	Connessione	Silenziatore connessione di scarico	Adattatore per tubo Quikmount (quantità 1)	Morsetto rapido	Montaggio a parete Quikclamp e staffa	Connettore standard industriale 22 mm *	
P72F	G $\frac{1}{4}$	MB002B	4215-08	4214-51	4214-52	131002001	
	G $\frac{3}{8}$		4215-09				4213-89**
P74F	G $\frac{3}{8}$	MB004B	4315-10	4314-51	4314-52	con passacavo	
	G $\frac{1}{2}$		4215-11				4313-50**
	G $\frac{3}{4}$		4315-12				

\*\* Solo staffa.

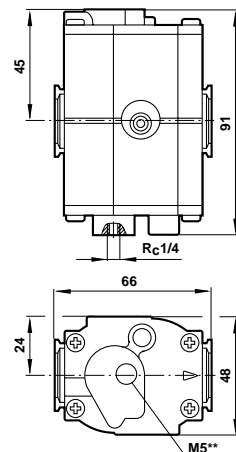
\*\* Vedere pagina 383 per altri connettori

### P72F

Azionamento elettrico



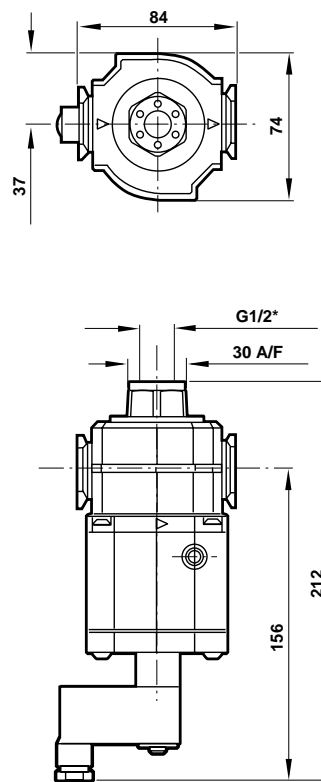
Azionamento pneumatico



\*\*Connessione di pilotaggio

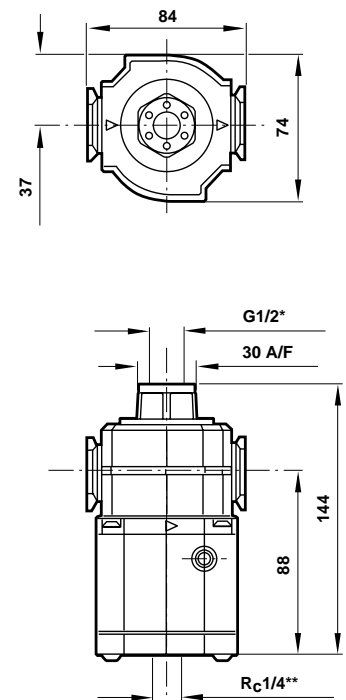
### P74F

Azionamento elettrico



\*Connessione di scarico

Azionamento pneumatico

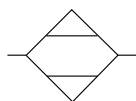


\*Connessione di scarico  
\*\*Connessione di pilotaggio

# Essicatori a membrana per la rimozione di vapori d'acqua

W07M, W72M, W74M

G1/4, G1/2



Rimozione dei vapori d'acqua dall'aria compressa

Provvede a diminuire il punto di condensa fino a -44 °C (80 F) al di sotto della temperatura ambiente, questo è in relazione al valore di portata in ingresso.

La diminuzione del punto di condensa di 11 °C o 20 F al di sotto della temperatura ambiente è idoneo alla maggior parte delle applicazioni industriali.

Sia il W72 che il W74 utilizzano il Quikclamp™ Excelon® per collegamenti in linea o modulari con i prodotti delle serie 72, 73 e 74.

Il modello W07 è disponibile solo per l'installazione in linea

Semplice installazione senza utilizzo di utensili

L'apparecchio è esente da manutenzione se correttamente pre-filtrato

Caduta di pressione minima

## Caratteristiche tecniche

Fluido:

Aria compressa, prefiltrata con rimozione particelle pari a 0,01 micron ed esente da olio (ISO 8573-1, classe 1.7.2.)

Massima pressione d'ingresso:

10 bar

Temperatura ambiente: da -20 a 80°C\*

\* L'aria fornita deve essere abbastanza secca per evitare la formazione di ghiaccio ad una temperatura inferiore a + 2 °C.

Pre-filtro primario:

Filtro generico ( con elemento da 5 micron) ed un filtro rimozione olio (particelle rimosse 0,01 micron) con equivalente sezione del tubo e portata uguale o maggiore dell'essiccatore a membrana.

Selection programme available on request

## Materiali

Corpo e testate terminali:

Alluminio anodizzato

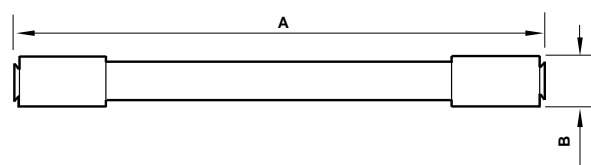
Membrane: polimeri

Connessione	Portata nominale (dm³/s) *		Pressione differenziale (bar)	kg	Modello *
	Uscita	Ingresso			
G1/4	1,00	1,06	0,028	0,39	W07M-2GN-NNA
G1/4	2,40	2,65	0,023	0,82	W72M-2GN-NNB
G1/4	4,75	5,27	0,062	0,84	W72M-2GN-NNC
G1/2	9,50	10,47	0,045	1,60	W74M-4GN-NND
G1/2	14,20	15,76	0,093	1,79	W74M-4GN-NNE

\* Portata con pressione di ingresso a 7 bar, temperatura ambiente 38°C e diminuzione del punto di rugiada di 11°C. Aumentando la portata si ha un minore abbassamento del punto di rugiada. Vedi grafici a pagina seguente.

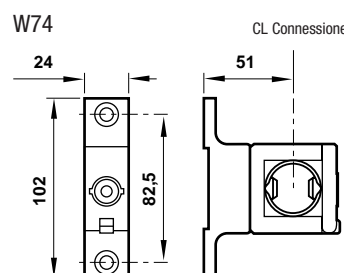
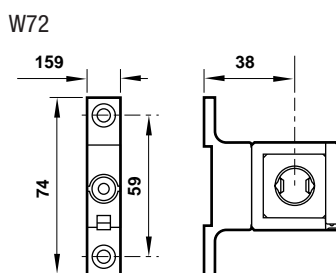
## Modelli alternativi

Serie		Sostituire con		Portata (dm³/s)		Sostituire con	
07	72	07	72	1,00	2,40	A	B
74		74		4,75	9,50	C	D
				14,20		E	
Connessione		Sostituire con		Filettature		Sostituire	
1/4	1/2	2	4	NPT	ISO G parallela	A	G

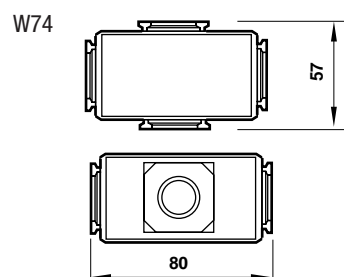
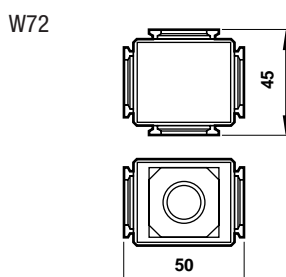


	A	B
W07M-2GN-NNA	406	30
W72M-2GN-NNB	457	44
W72M-2GN-NNC	483	44
W74M-4GN-NND	533	63
W74M-4GN-NNE	660	63

Quikclamp e Quikclamp con staffa di fissaggio a parete



Blocchetto distributore



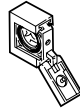
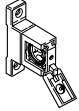
# Essiccati a membrana per la rimozione di vapori d'acqua

W07M, W72M, W74M

G<sup>1</sup>/<sub>4</sub>, G<sup>1</sup>/<sub>2</sub>

## Accessori

Serie	Montaggio a parete Quikclamp e staffa	Quikclamp con O-rings
-------	--	-----------------------



W72	4214-52	4214-51
W74	4314-52	4314-51

## Blocchetto distributore

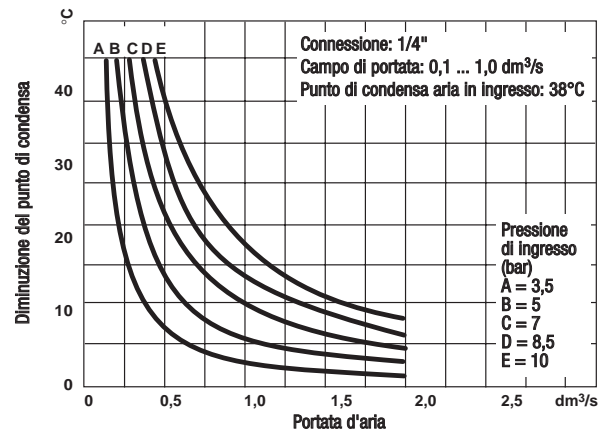
Serie W72	Modello	Serie W74	Modello
-----------	---------	-----------	---------



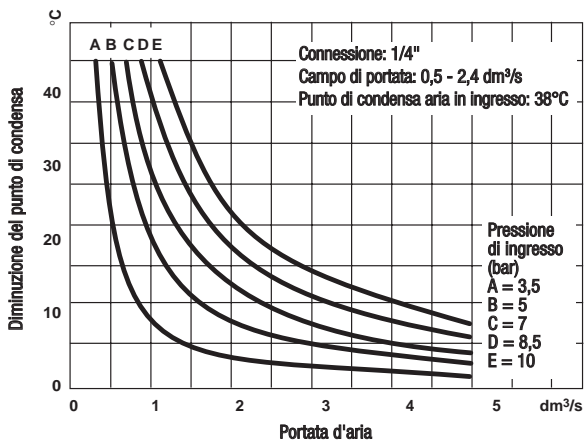
3/8" NPTF	4228-01	3/4" NPTF	4328-51
3/8" ISO Rc	4228-02	3/4" ISO Rc	4328-52
3/8" ISO G	4228-03	3/4" ISO G	4328-53

## Caratteristiche di portata

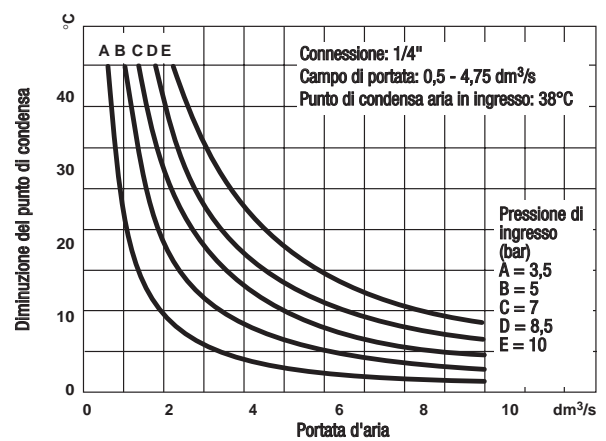
W07M-2GN-NNA



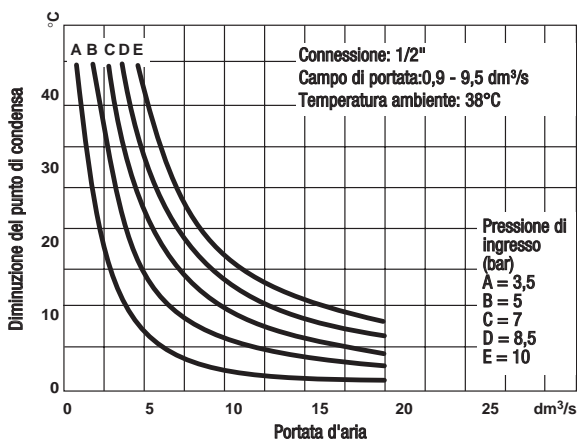
W72M-2GN-NNB



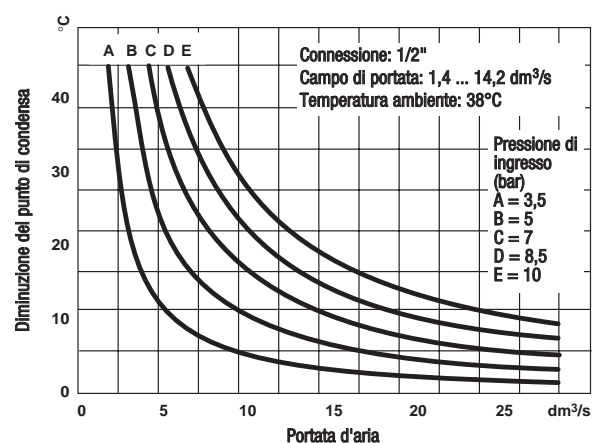
W72M-2GN-NNC



W74M-4GN-NND



W74M-4GN-NNE



# smartfri

## Unità Trattamento Aria assemblate con sistema di diagnostica

Unità Trattamento Aria assemblate in grado di monitorare le proprie prestazioni avvisando dell'esistenza di qualsiasi problema attraverso un link Fieldbus

Può aiutare a ridurre i costi di energia, manutenzione e d'acquisto

Può aiutare a minimizzare i costi per fermo macchina e a ridurre gli scarti a 'fine linea'

Può aumentare la produttività

Uno 'smart fri' è in grado di fornire le seguenti informazioni -

- Può avvisare quando è necessaria la sostituzione dell'elemento filtrante
- Può avvisare quando è necessaria l'aggiunta di lubrificante
- Può avvisare della presenza di pressioni di linea insufficienti o eccessive grazie ad una 'finestra' pressione integrata
- Può far funzionare un dispositivo esterno, ad esempio una valvola di avviamento progressivo/scarico rapido
- Può avvisarVi quando si dovrà effettuare il prossimo intervento di manutenzione programmata
- Può registrare le pressioni di linea più alte e più basse rilevate
- Può registrare e fornire informazioni sulla durata di servizio
- Può indicare i valori di pressione in una delle seguenti unità di misura - bar, psi, Mpa o kg/cm<sup>2</sup>
- Può indicare i dati in una delle seguenti lingue - Inglese, Francese, Tedesco, Spagnolo o Italiano



Serie	Pressione massima d'esercizio (bar)	kg	Modello
Excelon 73, 74	10	0,85	A74G-NNE-1NN
Excelon 73, 74	17	0,85	A74G-NNF-1NN
Olympian 64	10	0,95	A64G-NNA-1NN
Olympian 64	17	0,95	A64G-NNB-1NN

### Modelli alternativi \*

\*(solo modulo)

A★4G-NN★-★NN

Serie	Inserire
Olympian 64**	6
Excelon 74 (o 73)	7

\*\* In fase di sviluppo

Tipo	Sostituire con
Olympian 64, 10 bar, nitrile	A
Olympian 64, 17 bar, nitrile	B
Olympian 64, 10 bar, viton	C
Olympian 64, 17 bar, viton	D
Excelon 74, 10 bar, nitrile	E
Excelon 74, 17 bar, nitrile	F
Excelon 74, 10 bar, viton	G
Excelon 74, 17 bar, viton	H

Protocollo	Sostituire con
Senza Bus*	0
AS-i	1
Profibus*	2
Interbus-S*	3
DeviceNet*	4

\* In fase di sviluppo- Contattare il nostro Servizio Tecnico

## Caratteristiche tecniche

Fluido:

Aria compressa

Pressione massima:

10 bar standard

17 bar opzionale

Connessioni:

G1/2

Temperatura ambiente:

da -20°C a +65°C

L'aria fornita deve essere abbastanza secca per evitare la formazione di ghiaccio ad una temperatura inferiore a +2°C

Protocollo Fieldbus:

AS-I

Configurazione:

3 input, 1 output

Montaggio:

Modulari all'interno della gamma

Excelon 73, 74

Olympian Plus 64\*

\* In fase di sviluppo

## Materiali

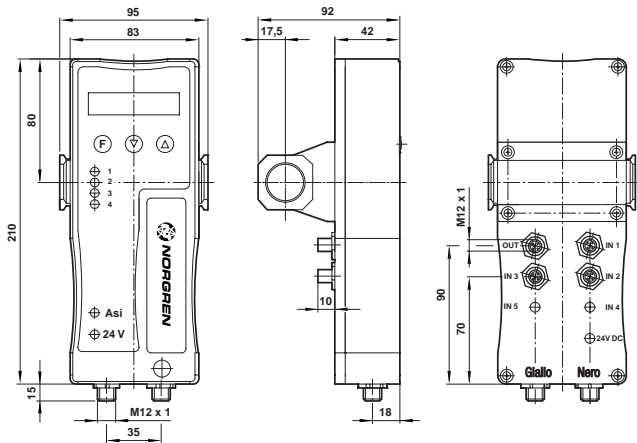
Involucro: ABS

Membrane keypad: plastica

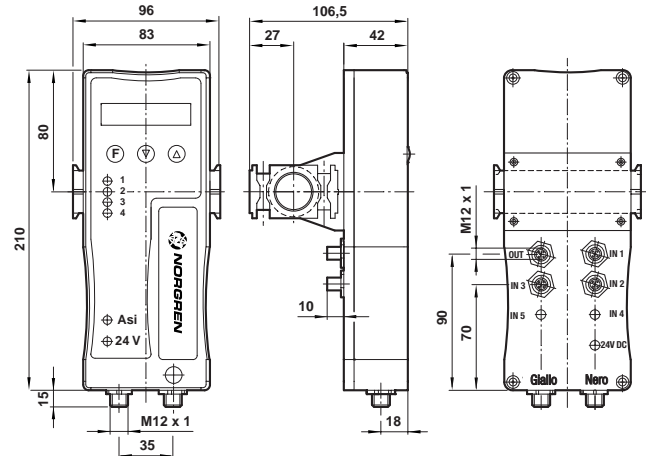
Connettori: acciaio

Guarnizioni: nitrile

Dimensioni modulo "Smart" - Excelon



Dimensioni modulo "Smart" - Olympian



## Componenti

Prendete in considerazione le funzioni da Voi richieste specificando l'assieme più idoneo. Sono disponibili filettature opzionali - per maggiori dettagli si prega di fare riferimento alle sezioni di prodotto dedicate nel nostro catalogo 'Pneumatica'.

### Olympian Plus\*\*

Componente	Serie	Descrizione	Modello	Pagina
<b>modulo smart</b>	Olympian Plus	Per pressione massimo 10 bar	A64G-NNA-1NN	450
		Per pressione massimo 17 bar ##	A64G-NNB-1NN	450
Filtro per impieghi generici*	Olympian Plus	Unità senza giogo- elemento 40 µm; scarico completamente automatico; tazza metallica	F64G-NNE-AD3	408
		Unità senza giogo- elemento 5 µm; scarico completamente automatico; tazza metallica	F64G-NNE-AD1	408
Filtro rimozione olio*	Olympian Plus	Unità senza giogo- tazza metallica; scarico completamente automatico	F64H-NNE-AD0	410
Regolatore di pressione	Olympian Plus	Unità senza giogo - relieving; campo di regolazione 0,3 ... 10 bar	R64G-NNK-RMN	418
		Unità senza giogo - relieving; campo di regolazione 0,7 ... 17 bar	R64G-NNT-RSN	418
Lubrificatore*	Olympian Plus	Unità senza giogo- micro nebbia; 0,2 litri tazza metallica	L64M-NNP-EDL	420
Valvola di avviamento progressivo / scarico rapido	Olympian Plus	Unità senza giogo - azionamento elettrico ; 24V cc senza connettore	P64F-NNC-PFN	424
		Unità senza giogo - azionamento elettrico ; 24V cc con connettore	P64F-NNC-PFA	424

\* Tutti i filtri sono dotati di indicatori elettrici di servizio e scarichi completamente automatici; tutti i lubrificatori sono dotati di indicatori di livello del liquido.

\*\* In fase di sviluppo

Non è richiesto alcun giogo - vedasi nota a piè pagina

### Accessori# e gioghi Olympian\*\*

Componente	Serie	Descrizione	Modello	Pagina
Valvola di esclusione	Olympian Plus	G1/2; 3 vie/2 posizioni	T64T-4GA-P1N	n/a
Pressostato regolabile	Olympian Plus	Regolabile da 2 a 10 bar; uscite aria ausiliarie 2 x G1/4	4346-99	427
Staffe di fissaggio a parete	Olympian Plus	Staffe fissaggio parete (coppia)	74504-50	A richiesta
Coperchio antimanomissione	Olympian Plus	Coperchio antimanomissione	4355-50	419
		Filo di bloccaggio	2117-01	431
Ogni unità selezionata dalla tabella riportata sopra necessiterà di una 'stazione' nella quale essere inserita**	Olympian Plus	Stazione singola giogo G1/2	Y64A-4GA-N1N	426
		Stazione doppia giogo G1/2	Y64A-4GA-N2N	426
		Stazione tripla giogo G1/2	Y64A-4GA-N3N	426
Per collegare 2 gioghi/accessori	Olympian Plus	Kit connettore	74503-51	426
Se il Vostro assieme prevede l'installazione di un pressostato o un modulo smart nella parte terminale, questo adattatore Vi fornirà una connessione filettata	Olympian Plus	Terminale G1/2	74505-50	426
		Terminale G3/4	74505-53	426

\*\* Ad eccezione del modulo 'smart'; - questo richiede semplicemente un kit connessione giogo codice 74503-51, assemblato su ogni lato

\*\* In fase di sviluppo

# Ogni accessorio richiede un connettore 12 mm , modello no. VE1FBCRS-M125P



## smartfri

Unità Trattamento Aria assemblate con sistema di diagnostica

### Excelon 73 & 74

Componente	Serie	Descrizione	Modello	Pagina
<b>modulo smart</b>	Excelon 73 & 74	Per pressioni massimo 10 bar	A74G-NNE-1NN	450
	Excelon 73 & 74	Per pressioni massimo 17 bar	A74G-NNF-1NN	450
Filtro per impieghi generici*	Excelon 73	Elemento 40 µm; tazza policarbonato protetta G3/8	F73G-3GE-AT3	432
	Excelon 73	Elemento 40 µm; tazza metallica G3/8	F73G-3GE-AD3	432
	Excelon 74	Elemento 40 µm; tazza policarbonato protetta G1/2	F74G-4GE-AP3	432
	Excelon 74	Elemento 40 µm; tazza metallica G1/2	F74G-4GE-AD3	432
Filtro rimozione olio*	Excelon 73	Tazza policarbonato trasparente G3/8	F73C-3GE-AT0	434
	Excelon 73	Tazza metallica G3/8	F73C-3GE-AD0	434
	Excelon 74	Tazza policarbonato protetta G1/2	F74H-4GE-AP0	434
	Excelon 74	Tazza metallica G1/2	F74H-4GE-AD0	434
Regolatore di pressione	Excelon 73	Relieving; campo di regolazione 0,3 ... 10 bar G3/8	R73G-3GK-RMN	440
	Excelon 73	Relieving; campo di regolazione 0,7 ... 17 bar G3/8	R73G-3GT-RSN	440
	Excelon 74	Relieving; campo di regolazione 0,3 ... 10 bar G1/2	R74G-4GK-RMN	440
	Excelon 74	Relieving; campo di regolazione 0,7 ... 17 bar G1/2	R74G-4GT-RSN	440
Lubrificatore*	Excelon 73	Micronebbia; 0,1 litri tazza policarbonato protetta G3/8	L73M-3GP-ETL	442
		Micronebbia; 0,1 litri tazza metallica G3/8	L73M-3GP-EDL	442
	Excelon 74	Micronebbia; 0,2 litri tazza policarbonato protetta G1/2	L74M-4GP-EPL	442
		Micronebbia; 0,2 litri tazza metallica G1/2	L74M-4GP-EDL	442
Valvola di avviamento progressivo / scarico rapido	Excelon 73	Azionamento elettrico ; 24V cc senza connettore G3/8	P74F-3GC-PFN	446
		Azionamento elettrico ; 24V cc con connettore G3/8	P74F-3GC-PFA	446
	Excelon 73 & 74	Azionamento elettrico ; 24V cc senza connettore G1/2	P74F-4GC-PFN	446
		Azionamento elettrico ; 24V cc con connettore G1/2	P74F-4GC-PFA	446

\* Tutti i filtri sono dotati di indicatori elettrici di servizio e scarichi completamente automatici; tutti i lubrificatori sono dotati di indicatori di livello del liquido.

### Accessori e connettori Excelon

Componente	Serie	Descrizione	Modello	Pagina
Valvola di esclusione	Excelon 73	G3/8; 3 vie/2 posizioni	T73T-3GA-P1N	453
	Excelon 74	G1/2; 3 vie/2 posizioni	T74T-4GA-P1N	453
Pressostato regolabile	Excelon 73 & 74	Regolabile da 2 a 10 bar; uscite aria ausiliarie 3 x G1/4	4346-52	A richiesta
Bocchetto di derivazione	Excelon 73 & 74	Uscite ausiliarie 3 x G1/4	4316-06	451
	Excelon 73	Coperchio antimanomissione e filo di bloccaggio	4455-51	455
Coperchio antimanomissione	Excelon 74	Coperchio antimanomissione	4355-50	419
		Filo di bloccaggio	2117-01	431
		Morsetto rapido	4314-51	454
Per collegare due prodotti o accessori Excelon	Excelon 73 & 74	Quikclamp con staffa montaggio a parete	4314-52	454
		Se il Vostro assieme prevede l'installazione di un pressostato o un modulo smart nella parte terminale, questo adattatore Vi fornirà una connessione filettata	Quikmount adattatore per tubo G1/4	4315-09
	Excelon 73 & 74	Quikmount adattatore per tubo G3/8	4315-10	455
		Quikmount adattatore per tubo G1/2	4315-11	455
		Quikmount adattatore per tubo G3/4	4315-12	455

# Ogni accessorio richiede un connettore 12 mm , modello no. VE1FBCRS-M125P

## Sistema Modulare Excelon Accessori

### Valvola ad avviamento progressivo

Serie	Connessione	Portata (CV)	Modello
72	G1/4	1,35	P72E-2GN-NNN
72	G3/8	1,35	P72E-3GN-NNN
74	*	40	P74E-NNN-NNN

\* Le connessioni non sono filettate. Sono necessari adattatori Quiklamps (in questa pagina) e Quikmount (pagina 455).

Controlla la velocità di pressurizzazione all'avvio del sistema.

Elevati valori di portata.

Sistema ad otturatore a garanzia di una lunga durata.



### Valvole di esclusione

Serie	Connessione	Modello 2/2	Modello 3/2
72	G1/4	T72B-2GA-P1N	T72T-2GA-PIN
72	G3/8	T72B-3GA-P1N	T72T-3GA-PIN
73	G1/4	T73B-2GA-P1N	T73T-2GA-PIN
73	G3/8	T73B-3GA-P1N	T73T-3GA-PIN
73	G1/2	T73B-4GA-P1N	T73T-4GA-PIN
74	G3/8	T74B-3GA-P1N	T74T-3GA-PIN
74	G1/2	T74B-4GA-P1N	T74T-4GA-PIN
74	G3/4	T74B-6GA-P1N	T74T-6GA-PIN

Ideali per isolare sottosistemi non in uso.

Facile manutenzione - buona scorrevolezza.

Bloccabili in posizione 'chiusa'.



### Valvole di controllo elettriche

Serie	Connessione	Funzione	Tipo	Modello
72	G1/4	3/2 NC	Solenoide	P72C-2GC-PFN
72	G1/4	3/2 NC	Pneumatico	P72C-2GA-NNN
72	G3/8	3/2 NC	Solenoide	P72C-3GC-PFN
72	G3/8	3/2 NC	Pneumatico	P72C-3GA-NNN
74	*	2/2 NC	Solenoide	P74A-NGC-PFN
74	*	2/2 NO	Solenoide	P74B-NGC-PFN
74	*	3/2 NC	Solenoide	P74C-NGC-PFN
74	*	3/2 NC	Elettrico con blocco	P74C-NGD-PFN
74	*	2/2 NC	Pneumatico	P74A-NGA-NNN
74	*	2/2 NO	Pneumatico	P74B-NGA-NNN
74	*	3/2 NC	Pneumatico	P74C-NGA-NNN

\* Le connessioni non sono filettate. Sono necessari adattatori Quiklamps (in questa pagina) e Quikmount (pagina 455).

I modelli elettrici sono dotati di bobine a 24 V c.c., 2 W - nessun connettore, vedi pagina 382

Versioni a 3 vie e a 2 vie, normalmente chiuse o normalmente aperte.

Elevata portata, ritorno a molla.

Azionamento elettrico o pneumatico.

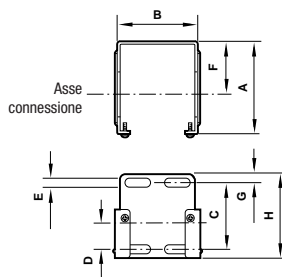


### Staffa montaggio a parete

Serie	Modello
72	4224-50
73	4424-50
74	4324-50
L74*	4324-51

\* con tazza 1 litro

Serie	A	B	C	D	E	F	G	H
72	60	42	39	18,6	4	38	6	51
73	67	60	48	19	7	38	6	61
74	79	69	50	20	5	51	6	61



Garantisce un sicuro fissaggio a parete di singoli prodotti Excelon\*\*

\*\* Tranne per le unità P72, P74, T73 e T74.



### Morsetto rapido

Serie	Modello
72	4214-51
73 & 74	4314-51

Consente di collegare facilmente tra loro le unità Excelon.

Un pezzo unico - nessun componente sciolto.

I prodotti collegati possono essere ruotati a incrementi di 90°.



## Sistema Modulare Excelon Accessori

### Quikclamp e staffa per montaggio a parete

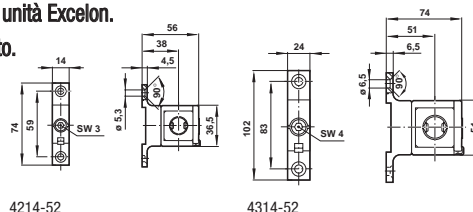
Serie	Modello
72	4214-52
73 & 74	4314-52

Consente di collegare facilmente tra loro le unità Excelon.

Un pezzo unico - nessun componente sciolto.

I prodotti collegati possono essere ruotati a incrementi di 90°.

Montato tra due apparecchi determina un incremento della lunghezza di 13,6 mm per la Serie 73-74, e di 6,5 mm per la Serie 72.



### Blocchetto distributore

Serie	Modello
72	4228-03
73 & 74	4328-53

Capacità sufficiente per 3 prodotti, ad esempio è possibile montare su un blocco 3 regolatori di pressione per ottenere 3 pressioni secondarie differenti a partire da un'unica pressione primaria comune.

Ideali per tubi ad angolo retto.



### Blocco di derivazione

Serie	Modello
72	4216-52
73 & 74	4316-51

Garantisce 3 uscite aria ausiliarie G1/4.

Ideale per diramazioni verso sottosistemi.

Se installato tra un filtro regolatore ed un lubrificatore consente di realizzare diramazioni verso sistemi richiedenti una alimentazione non lubrificata.



### Indicatori di efficienza

Serie	Tipo	Modello
72, 73, 74	Elettrico	4020-51R
72, 73, 74	Visual	5797-50

Il modello 4020-51R invia un segnale elettrico al rilevamento di una eccessiva caduta di pressione a livello di un elemento filtrante.

Il modello 5797-50 fornisce una indicazione visiva.



### Staffa per montaggio a pannello

Serie	Modello
72	74316-50
73	4461-50
74	4368-51

Consente un sicuro montaggio a parete di singoli regolatori di pressione, filtri regolatori e valvole di scarico pressione.

E' fornito completo di dado per pannello.



### Ghiera pannello

Serie	Modello
72	4248-89
73	5191-88
74	4348-89

Utilizzato per il montaggio a pannello di regolatori di pressione, filtri regolatori e valvole di scarico pressione.



## Sistema Modulare Excelon Accessori

### Coperchio antimanomissione

Serie	Modello
72	4255-51*
73	4455-51
74	4355-50

\*Comprensivo di tenuta a filo metallico.

Metodo semplice e rapido per impedire interventi non autorizzati su regolatori di pressione, filtri-regolatori e valvole di scarico pressione.

Bloccabile con 2 o 4 lucchetti.

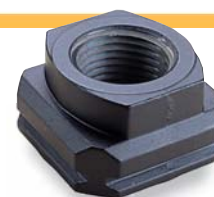


### Adattatori per tubo Quikmount

Serie	Connessione	Modello
72	G1/4	4215-08
72	G3/8	4215-09
74	G1/4	4315-09
74	G3/8	4315-10
74	G1/2	4315-11
74	G3/4	4315-12

Da utilizzare in associazione agli adattatori Quikclamp per connessioni filettate ai tubi di sistema.

Utilizzabili su prodotti con connessioni non filettate - P74A, P74B, P74C e P74E.



### Connettore di transizione

Modello
4417-01

Consente di collegare una unità Excelon 73 o 74 ad una unità Excelon 72. Va inserito tra un adattatore Quikclamp Excelon 73/74 ed un adattatore Quikclamp 72.

Consente un montaggio combinato di prodotti Excelon 72, 73, e 74.

Ideale per applicazioni richiedenti la 'combinazione di portate', ad es. un filtro Excelon 72 per applicazioni generiche può fornire una portata sufficiente ad un filtro rimozione olio Excelon 74 a 'bassa portata'.



### Pressostato elettromeccanico 18 D

Serie	Solo pressostato *	Solo blocchetto
72	0881300	0523109
73 & 74	0881300	0523110

Per una gamma completa dei campi di regolazione si rimanda a pagina 330.

\* Tutti i pressostati 18D & 33D con montaggio a flangia possono essere montati direttamente con le 2 viti fornite con il blocchetto di derivazione

Controllano e monitorizzano la pressione. Forniscono un segnale elettrico in uscita quando la pressione scende o sale sopra un valore predefinito. Il segnale elettrico può essere portato ad un PC, PLC o a segnalatori di allarme acustici / visibili.

Dispone di 2 connessioni ausiliarie da G1/4"

Connessioni filettate per un collegamento diretto all'impianto.



### Pressostato elettronico 33 D

Serie	Solo pressostato *	Solo blocchetto
72	0863216	0523109
73 & 74	0863216	0523110

Per maggiori dettagli si rimanda alla pagina 385

\* Tutti i pressostati 18D & 33D con montaggio a flangia possono essere montati direttamente con le 2 viti fornite con il blocchetto di derivazione

Indicazione della pressione di sistema.

Display digitale.

Elevata precisione.

Stato di commutazione indicato da LED.

Possibilità di regolazione di 1 o 2 set point

Semplice funzionamento.

Regolazione della pressione 'off-line'.

Disponibile flangia per connessioni a unità Excelon

