



MODELLO 610 PISTOLA AD ARIA FREDDA REGOLABILE



La Pistola ad Aria Fredda Mod. 610 è un prodotto pronto per l'uso in quanto è perfettamente predisposto per una vasta serie di applicazioni industriali.

L'apparecchio viene scelto da chi vuole mettere in opera un sistema di raffreddamento a vortice, nel proprio impianto, col minimo studio e sperimentazione.

La pistola 610 produce istantaneamente un flusso continuo e controllato di aria.

La lavorazione ad aria fredda elimina gli appannamenti, protegge i lavoratori dalle dermatiti causate dal liquido refrigerante, aumenta la durata degli attrezzi, migliora l'accuratezza delle lavorazioni e la produttività.

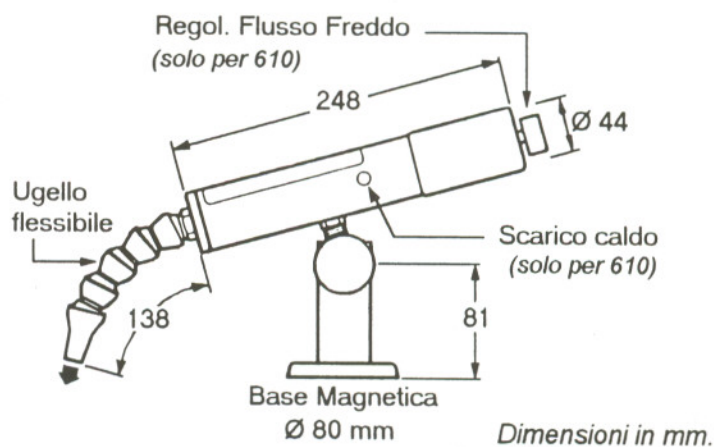
Viene applicata prevalentemente nei seguenti settori:

- lavorazione a secco di plastica o metalli
- essiccazione di collanti e leghe
- stampaggio a freddo
- raffreddamento apparecchiature elettroniche
- confezionamento di prodotti alimentari, farmaceutici e processi industriali in genere.

Questa pistola comprende un pomolo di controllo per variare il flusso d'aria fredda ed ottenere la refrigerazione ottimale per ogni genere di installazione.

Vantaggi

- Flusso e temperatura dell'aria fredda regolabile, per un rendimento ottimale
- Non utilizza elettricità
- Silenziatore integrato per l'abbattimento del rumore (OSHA)
- Funzionamento immediato
- Mantiene pulite le parti in lavorazione
- Nessuna parte in movimento, affidabilità assoluta.



Mod. 610 Ad. Cold Air Gun**LISTA PARTI**

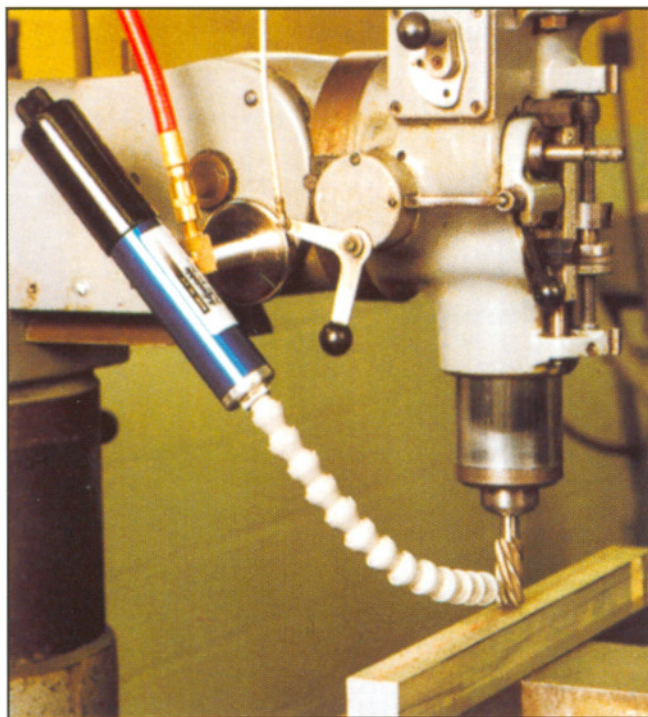
Apertura	Aria a 5,6 bar		Aria a 7 bar	
	Aria Fredda l/min	Temperatura °C	Aria Fredda l/min	Temperatura °C
30 ↯	297	3	362	3
60 ↯	277	-2	334	-3
90 ↯ <small>1/4 di giro</small>	258	-7	311	-8
120 ↯	238	-12	280	-12
150 ↯	215	-16	258	-17
180 ↯ <small>1/2 di giro</small>	198	-20	241	-20
210 ↯	174	-23	219	-23
240 ↯	153	-26	195	-26
270 ↯ <small>3/4 di giro</small>	136	-27	178	-27
300 ↯	117	-27	158	-29

- **610 - 1 - BSP** Modello base
- **610 - 26** Base magnetica
- Filtro 5 μ
- Elettrovalvola

*A RICHIESTA FORNIBILI TUBI
FLESSIBILI E RACCORDERIA VARIA*

Consumo a 5,6 bar = 354 l/min

Consumo a 7 bar = 425 l/min



RAFFREDDAMENTO LAVORAZIONI MECCANICHE



SONO DISPONIBILI TUBI RAFFREDDATORI STANDARD
PER SVARIATI IMPIEGHI E CAPACITÀ